



MASTER & DYNAMIC

MW75 ACTIVE NOISE-CANCELLING WIRELESS HEADPHONES

QUICKSTART GUIDE

ENGLISH	2	BULGARIAN	28
FRANÇAIS	4	CROATION	30
ESPAÑOL	6	DANISH	32
DEUTSCHE	8	DUTCH	34
ITALIANO	10	ESTONIAN	36
PORTUGUÊS	12	HUNGARIAN	38
РУССКИЙ	14	LATVIAN	40
日本語	16	LITHUANIAN	42
한국어	18	POLISH	44
THAI	20	ROMANIAN	46
繁體中文	22	SLOVAK	48
简体中文	24	SLOVENIAN	50
ARABIC	26	SWEDISH	52

POWERING ON AND PAIRING

Press Power/Pairing button once to power ON/OFF.
Battery level will be displayed at startup.

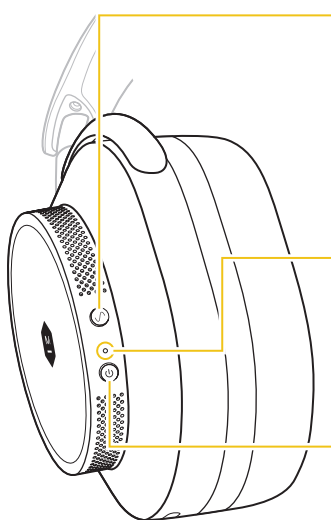
The first time you power your headphones ON they will enter pairing mode.

STEP 1: Open the *Bluetooth*[®] menu on your device

STEP 2: Select M&D MW75

To manually activate pairing mode, hold Power/Pairing button for 3 or more seconds. This can be done when the headphones are ON or OFF. Hold again to cancel pairing mode.

LEFT



ANC BUTTON

PRESS to switch between:

- Active Noise-Cancelling High
- Ambient Listening

Download **M&D Connect** to access additional World Volume modes

POWER/PAIRING INDICATOR LIGHT

Lights up when headphones are powered on or connected to 1 or more device

Pulses when pairing

POWER/ PAIRING BUTTON

Power ON/OFF

RIGHT

VOLUME +/-

Increase/decrease headphone volume

MULTI-FUNCTION BUTTON

1X: Pause/Play
Answer/End Call

2X: Skip Forward

3X: Skip Back

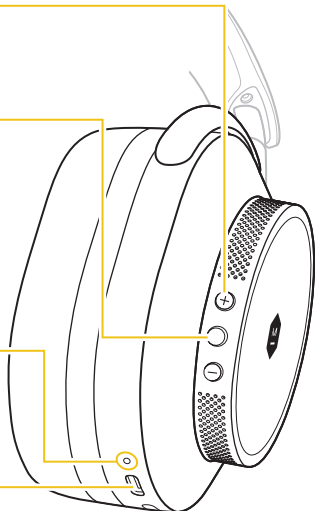
HOLD: Voice Assistant

BATTERY INDICATOR LIGHT

● High ● Med ● Low

USB-C CHARGING PORT

Charge via USB-C connector



Use the **M&D Connect App** to access:

- Firmware updates
- Additional ANC and World Volume settings
- And More



For additional support, visit masterdynamic.com/support

Follow Us - @masterdynamic | www.masterdynamic.com

Copyright 2021 New Audio LLC. All rights reserved. Master & Dynamic, the Stylized M Logo and Sound Tools for Creative Minds are trademarks of New Audio LLC. Patents Pending.

The *Bluetooth*® word mark and logos are registered trademarks owned by Bluetooth SIG, Inc. and any use of such marks by Master & Dynamic is under license. Other trademarks and trade names are those of their respective owners.

ALIMENTATION ET JUMELAGE

Appuyez une fois sur le bouton Alimentation/Jumelage pour mettre en marche ou éteindre.

Le niveau de la batterie sera affiché au démarrage.

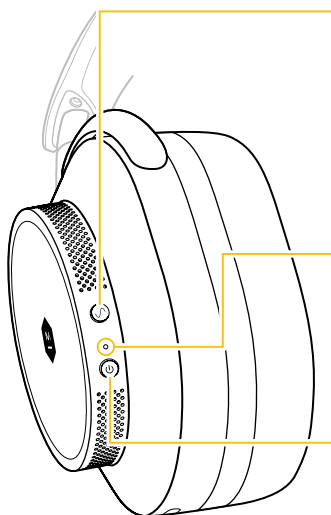
Les écouteurs entrent en mode jumelage la première fois que vous les mettez en marche.

ÉTAPE 1: Ouvrez le menu Bluetooth® sur votre appareil.

ÉTAPE 2: Sélectionnez M&D MW75.

Pour activer le mode de jumelage manuellement, appuyez sur le bouton Alimentation/Jumelage pendant 3 secondes ou plus. Cela peut être effectué lorsque les écouteurs sont en marche ou éteints. Réappuyez longuement pour annuler le mode de jumelage.

GAUCHE



BOUTON ANNULATION ACTIVE DU BRUIT

APPUYEZ pour basculer entre les fonctions suivantes:

- Annulation active du bruit: haut niveau
- Mode d'écoute ambiante

Téléchargez **M&D Connect** pour accéder à des modes de volume supplémentaires

VOYANT ALIMENTATION/JUMELAGE

S'allume lorsque les écouteurs sont en marche ou s'ils sont connectés à un ou plusieurs appareils

Clignote lors du jumelage

BOUTON ALIMENTATION/JUMELAGE

Marche/Arrêt

DROIT

VOLUME +/-

Augmentation/réduction du volume des écouteurs

BOUTON MULTIFONCTION

1X: Pause/Lecture
Répondre/terminer l'appel

2X: Piste suivante

3X: Piste précédente

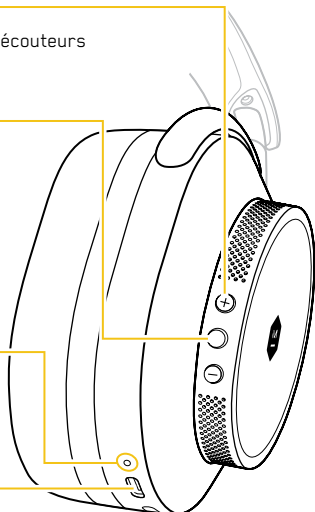
MISE EN ATTENTE: Assistant vocal

VOYANT DE BATTERIE

● Haute ● Moyenne ● Faible

PORT DE CHARGE USB-C

Charger via le connecteur USB-C



Utilisez l'application M&D Connect pour accéder :

- Mises à jour du micrologiciel
- Paramètres supplémentaires d'annulation active du bruit et du volume
- Préréglages EQ audio



Pour toute assistance, rendez-vous sur [masterdynamic.com/support](https://www.masterdynamic.com/support)

Suivez-nous - @MasterDynamic | www.masterdynamic.com

Copyright 2021 New Audio LLC. Tous droits réservés. Master & Dynamic, le logo M stylisé et Sound Tools pour Creative Minds sont des marques de commerce de New Audio LLC. Brevets en cours d'homologation

Le mot symbole et les logos Bluetooth® sont des marques de commerce déposées appartenant à Bluetooth SIG, Inc. Toute utilisation de ces marques par Master & Dynamic est sous licence. Les autres marques de commerce et noms commerciaux appartiennent à leurs propriétaires respectifs.

ENCENDIDO Y EMPAREJAMIENTO

Presione el botón de Encendido/Emparejamiento una vez para Encender/Apagar.

El nivel de carga de la batería se mostrará al inicio.

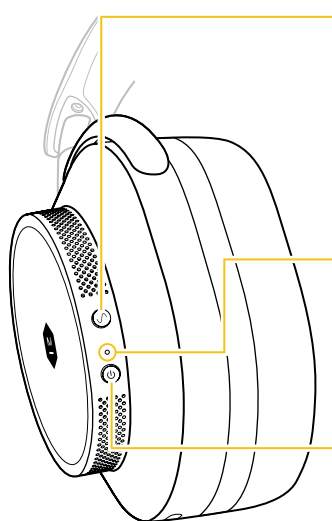
La primera vez que usted encienda sus auriculares, estos pasarán al modo de emparejamiento.

PASO 1: ABRA EL MENÚ DE BLUETOOTH EN SU DISPOSITIVO.

PASO 2: SELECCIONE M&D MW75.

Para activar manualmente el modo de emparejamiento, mantenga presionado el botón de Encendido/Emparejamiento durante 3 segundos o más. Esto se puede hacer cuando los auriculares están encendidos o apagados. Mantenga pulsado nuevamente para cancelar el modo de emparejamiento.

IZQUIERDA



BOTÓN ANC

PULSE para alternar entre:

- Cancelación Activa de Ruido Alto
- Modo de Escucha Ambiental

Descargue **M&D Connect** para acceder a modos de Volumen Mundial adicionales

BOTÓN DE ENCENDIDO/EMPAREJAMIENTO

La luz se enciende cuando los auriculares están encendidos o conectados a 1 o más dispositivos

La luz pulsa al emparejar

BOTÓN DE ENCENDIDO/EMPAREJAMIENTO

Encendido/Apagado

DERECHA

VOLUMEN +/-

Para aumentar/disminuir el volumen de los auriculares

BOTÓN MULTIFUNCIÓN



PRESIONAR 1 VEZ: Pausa/Reproducir
Contestar/Finalizar llamada

PRESIONAR 2 VECES: Saltar hacia adelante

PRESIONAR 3 VECES: Saltar hacia atrás

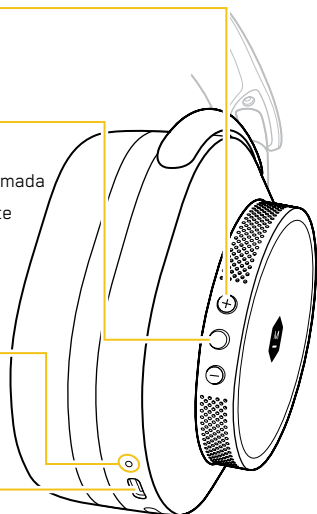
MANTENGA PRESIONADO PARA:
Asistente de voz

LUZ INDICADORA DE BATERÍA

Alta  Media  Baja

PUERTO DE CARGA USB-C

Carga a través del conector USB-C



Utilice la aplicación "M&D Connect" para acceder a:

- Actualizaciones de firmware
- Configuraciones adicionales de ANC y Volumen Mundial
- Preselecciones de ecualización de audio



Para soporte adicional, visite [masterdynamic.com/support](https://www.masterdynamic.com/support)

Síguenos en [@masterdynamic](https://twitter.com/masterdynamic) | www.masterdynamic.com

Copyright 2021 New Audio LLC. Todos los derechos reservados. Master & Dynamic, el logotipo de la M Estilizada y Sound Tools for Creative Minds son marcas comerciales de New Audio LLC. Patentes Pendientes.

La marca denominativa y los logotipos de Bluetooth® son marcas comerciales registradas propiedad de Bluetooth SIG, Inc. y cualquier uso de dichas marcas por parte de Master & Dynamic se realiza bajo licencia. Otras marcas y nombres comerciales pertenecen a sus respectivos propietarios.

EINSCHALTEN UND KOPPELN

Drücken Sie einmal die Einschalten/Koppeln-Taste, um das Gerät ein- oder auszuschalten.

Beim Start wird der Akkustatus angezeigt.

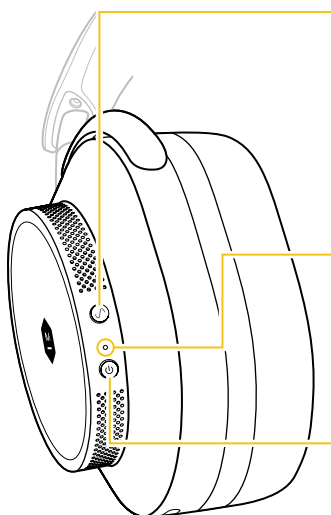
Wenn Sie Ihre Kopfhörer zum ersten Mal einschalten, werden sie im Kopplungsmodus sein.

SCHRITT 1: Öffnen Sie das Bluetooth®-Menü auf Ihrem Gerät.

SCHRITT 2: Wählen Sie M&D MW75.

Um den Kopplungsmodus manuell zu aktivieren, halten Sie die Einschalten/Koppeln-Taste mindestens 3 Sekunden lang gedrückt. Dies ist möglich, wenn die Kopfhörer eingeschaltet oder ausgeschaltet sind. Halten Sie die Taste erneut gedrückt, um den Kopplungsmodus abzubrechen.

LINKS



ANC-TASTE

DRÜCKEN, um zu wechseln zwischen:

- Höhe aktive Geräuschunterdrückung
- Umgebungsgeräusch-Modus

Laden Sie **M&D Connect** herunter, um auf zusätzliche World Volume-Modi zuzugreifen.

STROM-/KOPPLUNG-ANZEIGELEUCHE

Leuchtet auf, wenn der Kopfhörer eingeschaltet oder mit einem oder mehreren Geräten verbunden ist.

Pulsiert beim Kopplern.

EINSCHALTEN/KOPPELN-TASTE

Einschalten / Ausschalten

RECHTS

LAUTSTÄRKE +/-

Kopfhörer-Lautstärke erhöhen/verringern

MULTIFUNKTIONSTASTE

- 1X: Pause/Wiedergabe
Rufannahme/Anruf beenden
- 2X: Zum nächsten Titel springen
- 3X: Zum vorherigen Titel springen
- GEDRÜCKT HALTEN:** Sprachassistent

BATTERIE-ANZEIGELEUCHE

- Hoch
- Mittel
- Niedrig

USB-C-LADEANSCHLUSS

Aufladen über USB-C-Anschluss



Verwenden Sie die **M&D Connect App**, um:

Firmware-Aktualisierungen

Zusätzliche Aktive Geräuscherdrückung- und Umgebungsgesch-Einstellungen.

- EQ-Voreinstellungen



Weitere Unterstützung finden Sie unter masterdynamic.com/support.

Folgen Sie uns - @masterdynamic | www.masterdynamic.com

Copyright 2021 New Audio LLC. Alle Rechte vorbehalten. Master & Dynamic, das stilisierte M-Logo und Sound Tools for Creative Minds sind Marken der New Audio LLC. Patente angemeldet.

Die Bluetooth®-Wortmarke und -Logos sind eingetragene Marken von Bluetooth SIG, Inc. und jede Verwendung dieser Marken durch Master & Dynamic erfolgt unter Lizenz. Andere Marken und Handelsnamen sind das Eigentum der jeweiligen Inhaber.

ACCENSIONE E ACCOPPIAMENTO

Premi una volta il pulsante di accensione/accoppiamento per accendere/spegnere.

Il livello della batteria verrà visualizzato all'avvio.

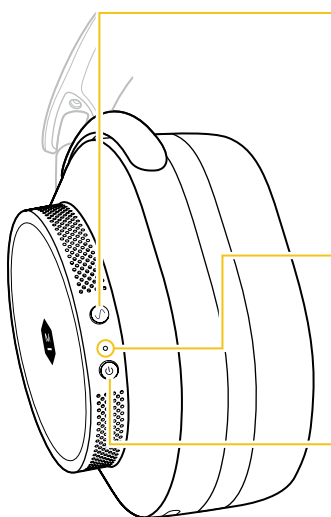
La prima volta che accenderai le cuffie, entreranno in modalità di accoppiamento.

PASSO 1: Apri il menu Bluetooth® sul tuo dispositivo.

PASSO 2: Seleziona M&D MW75

Per attivare manualmente la modalità di accoppiamento, tieni premuto il pulsante di accensione/accoppiamento per 3 secondi o più. Questo procedimento può essere fatto quando le cuffie sono accese o spente. Tieni premuto ancora il pulsante per cancellare la modalità di accoppiamento.

SINISTRA



PULSANTE ANC

PREMI per passare tra le modalità:

- Eliminazione attiva del rumore alta
- Ascolto ambiente

Scarica **M&D Connect** per accedere alle modalità Volume Mondo aggiuntive

SPIA DI ACCENSIONE/ACCOPPIAMENTO

La spia si illumina quando le cuffie sono accese o collegate a 1 o più dispositivi

Lampeggia durante il processo di accoppiamento

PULSANTE DI ACCENSIONE/ACCOPPIAMENTO

Accendere/spegnere

DESTRA

VOLUME +/-

Aumenta/diminuisce il volume delle cuffie

PULSANTE MULTIFUNZIONE

1X: Pausa/Play
Risposta/Fine Chiamata

2X: Avanti

3X: Indietro

MANTENERE PREMUTO:

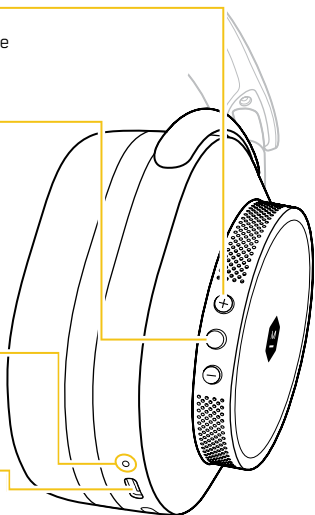
Assistente Vocale

SPIE LUMINOSE DELLA BATTERIA

● Alta ● Media ● Bassa

PORTA DI RICARICA USB-C

Ricarica via connettore USB-C



Usa l'applicazione **M&D Connect** per accedere:

Aggiornamenti del Firmware

- Impostazioni ANC (eliminazione attiva del rumore) e Volume Mondiale aggiuntive
- Programmazioni dell'Audio EQ



Per un ulteriore supporto, visita il sito [masterdynamic.com/support](https://www.masterdynamic.com/support)

Seguici - @masterdynamic | www.masterdynamic.com

Copyright 2021 New Audio LLC. Tutti i diritti riservati. Master & Dynamic, il logo stilizzato M e Sound Tools for Creative Minds sono marchi registrati di New Audio LLC. In attesa di brevetto.

Il marchio denominativo e i loghi Bluetooth® sono marchi registrati di proprietà di Bluetooth SIG, Inc. e qualsiasi utilizzo di tali marchi da parte di Master & Dynamic è soggetto a licenza. Altri marchi e nomi commerciali sono appartenenti ai rispettivi proprietari.

PT | INÍCIO RÁPIDO DO MW75

LIGAR E EMPARELHAR

Pressione o botão Liga/Desliga/Emparelhar uma vez para LIGAR/DESLIGAR. O nível da bateria será exibido na inicialização.

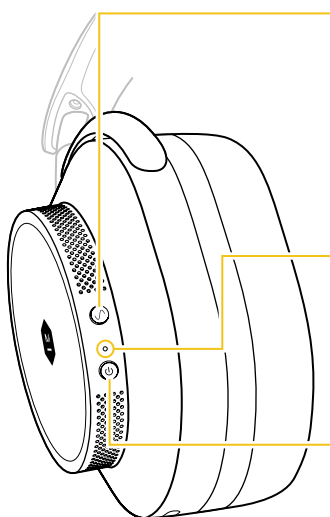
Na primeira vez que você ligar seus fones de ouvido, eles entrarão no modo de emparelhamento.

PASSO 1: Abra o menu Bluetooth® em seu dispositivo.

PASSO 2: Selecione M&D MW75

Para ativar manualmente o modo de emparelhamento, segure o botão Liga/Desliga/Emparelhar por 3 ou mais segundos. Isso pode ser feito quando os fones de ouvido estão LIGADOS ou DESLIGADOS. Segure novamente para cancelar o modo de emparelhamento.

ESQUERDA



BOTÃO ANC

PRESSIONE para alternar entre:

- Cancelamento de ruído ativo alto
- Escuta ambiente

Faça download do **M&D Connect** para acessar modos de Volume Mundial adicionais

LUZ INDICADORA DE ALIMENTAÇÃO/EMPARELHAMENTO

Acende quando os fones de ouvido são ligados ou conectados a um ou mais dispositivos

Pisca ao emparelhar

BOTÃO DE ALIMENTAÇÃO/EMPARELHAMENTO

LIGAR/DESLIGAR

DIREITA

VOLUME +/-

Aumentar/diminuir o volume do fone de ouvido

BOTÃO MULTIFUNÇÕES

1X: PAUSAR/REPRODUZIR

Atender/encerrar chamada

2X: Avançar

3X: Retroceder

SEGURAR: Assistente de Voz

LUZ INDICADORA DE BATERIA

Alto  Médio  Baixo

PORTA DE CARREGAMENTO USB-C

Carregar via conector USB-C



Use o Aplicativo M&D Connect para acessar:

- Atualizações de firmware
- Configurações adicionais de ANC e de volume mundial
- Predefinições de equalização de áudio



Para suporte adicional, visite masterdynamic.com/support

Siga-nos - @masterdynamic | www.masterdynamic.com

Copyright 2021 New Audio LLC. Todos os direitos reservados. Master & Dynamic, o logotipo M estilizado e Sound Tools for Creative Minds são marcas comerciais da New Audio LLC. Patentes pendentes.

A marca e os logotipos Bluetooth® são marcas registradas de propriedade da Bluetooth SIG, Inc. e qualquer uso de tais marcas pela Master & Dynamic é feito sob licença. Outras marcas e nomes comerciais pertencem a seus respectivos proprietários.

ВКЛЮЧЕНИЕ И СОЕДИНЕНИЕ

Нажмите кнопку Power/Pairing один раз для включения/выключения. При запуске будет отображаться уровень батареи.

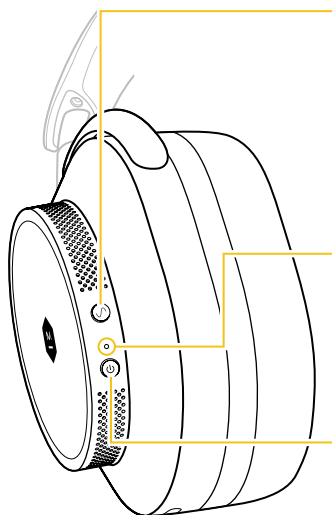
При первом включении ваших наушников они войдут в режим соединения.

ШАГ 1: ОТКРОЙТЕ МЕНЮ BLUETOOTH® НА ВАШЕМ УСТРОЙСТВЕ

ШАГ 2: ВЫБЕРИТЕ MGO MW75

Чтобы включить режим соединения вручную, зажмите и удерживайте кнопку Power/Pairing в течение 3 или более секунд. Это можно делать, когда наушники включены или выключены. Зажмите и удерживайте кнопку еще раз, чтобы отменить режим соединения.

ЛЕВЫЙ



КНОПКА ANC НАЖМИТЕ ДЛЯ ПЕРЕКЛЮЧЕНИЯ МЕЖДУ:

- Активное шумоподавление - высокий уровень
- Режим окружающих звуков

Скачайте **M&D Connect**, чтобы получить доступ к дополнительным режимам громкости окружающего звука

ИНДИКАТОР ПИТАНИЯ/СОЕДИНЕНИЯ

Загорается, когда наушники включены или подключены к 1 или более устройствам
Мигает в процессе подключения

КНОПКА ВКЛЮЧЕНИЯ/ПОДКЛЮЧЕНИЯ

Включение/выключение

ПРАВЫЙ

ГРОМКСТЬ +/-

Увеличение/уменьшение громкости наушников

МНОГОФУНКЦИОНАЛЬНАЯ КНОПКА

1 раз Пауза/Проигрывание
Ответить/завершить звонок

2 раза Перемотать вперед

3 раза вернуться назад

ДЛИТЕЛЬНОЕ НАЖАТИЕ:

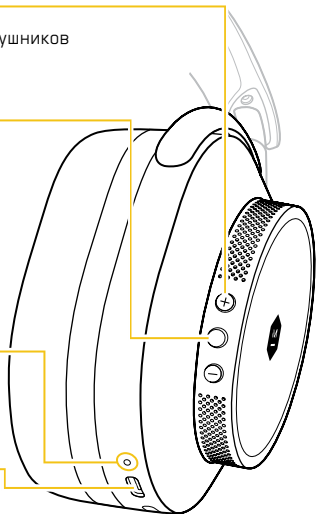
Голосовой помощник

ИНДИКАТОР БАТАРЕИ

● Высокий ● Средний ● Низкий

ПОРТ ДЛЯ ЗАРЯДКИ USB-C

Зарядка через разъем USB-C



Используйте приложение M&D Connect App для доступа к:

- Обновления прошивки
- Дополнительным настройкам ANC (шумоподавления) и громкости окружающего звука
- Предустановкам аудиоквалайзера



Для получения дополнительной поддержки посетите masterdynamic.com/support

Следите за обновлениями @masterdynamic | www.masterdynamic.com

Авторское право New Audio LLC 2021 г. Все права защищены. Master & Dynamic, стилизованный логотип M и Sound Tools for Creative Minds являются товарными знаками компании New Audio LLC. Патент заявлен.

Словесный товарный знак и логотипы Bluetooth® являются зарегистрированными товарными знаками, принадлежащими Bluetooth SIG, Inc., и любое использование этих знаков компанией Master & Dynamic осуществляется по лицензии. Другие товарные знаки и торговые наименования принадлежат их соответствующим владельцам.

JA | MW75 クイックスタートガイド

電源オンとペアリング

電源をオン/オフにするには、電源/ペアリングボタンを一度押ししてください。
起動時にバッテリー残量が表示されます。

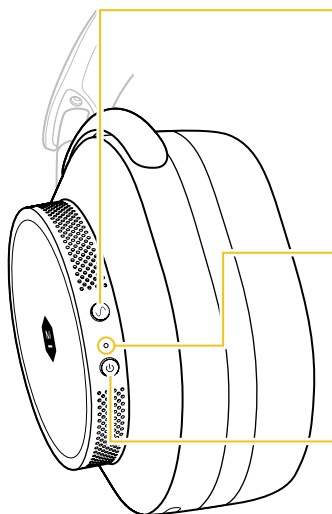
初めてヘッドホンの電源を入れると、ペアリングモードに入ります。

ステップ 1:イヤホンを接続するデバイスでBluetoothメニューを開きます。

ステップ 2: M&D MW75 を選択します。

ペアリングモードを手動で起動するには、電源/ペアリングボタンを3秒以上押し続けます。この操作はヘッドホンがオンでもオフでも行えます。ペアリングモードを解除するには、再度長押しします。

左



ANCボタン押すと次の間で切り替わります:

アクティブノイズキャンセリング (ANC) 高
アンビエントリスニング

その他のワールドボリュームモードのご使用は、M&D Connectをダウンロードしてください。

電源/ペアリングインジケータ
ヘッドホンの電源がオンの場合、またはひとつ以上のデバイスに接続されている場合に点灯します
ペアリング中は点滅します

電源/ペアリングボタン
電源オン/オフ

右

音量+/-
ヘッドホンの音量を上げ下げします

マルチファンクションボタン

1回: 一時停止/再生
電話の応答/終了
2回: スキップし進む
3回: スキップし戻る
長押し: 音声アシスタント

バッテリーインジケータライト

● 高 ● 中 ● 低

USB-C 充電ポート
USB-Cコネクタから充電します



M&D Connectアプリの使用:

- ファームウェアの更新
- ANCとワールドボリュームのその他の設定
- オーディオEQのプリセット



サポートは次をご利用ください: masterdynamic.com/support
フォローもよろしくお願ひします-@masterdynamic | www.masterdynamic.com

Copyright 2021 New Audio LLC. 全権所有。Master & Dynamic、様式化されたMのロゴ、Sound Tools for Creative Minds は、New Audio LLC の商標です。特許出願中。

Bluetooth®のワードマークとロゴはBluetooth SIG, Inc. が所有する登録商標であり、Master Dynamicによるそのようなマークの使用はライセンスに基づいています。その他の商標および商号は、それぞれの所有者のものであります。

전원 켜기 및 페어링

전원/페어링 버튼을 한 번 눌러 전원을 켜거나 끕니다.
시작 시에 배터리 잔량이 표시됩니다.

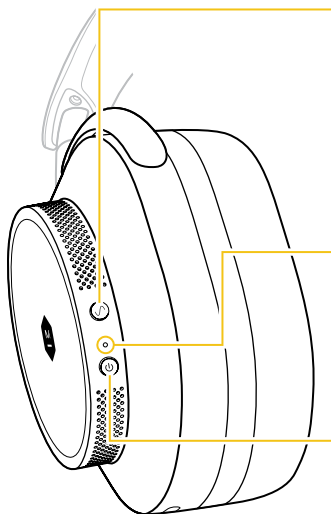
처음으로 헤드폰을 켜면 페어링 모드가 됩니다.

1단계: 사용하는 기기의 블루투스 메뉴를 엽니다.

1단계: M&D MW75을 선택합니다.

수동으로 페어링 모드를 활성화하려면, 전원/페어링 버튼을 3초 이상 누릅니다. 헤드폰이 켜 있거나 꺼져 있는 상태에서 이렇게 할 수 있습니다. 다시 계속 누르면 페어링 모드가 취소됩니다.

왼쪽



ANC 버튼스위치를 눌러서 다음 사이에 전환합니다.

- 능동 소음 차단 고음
- 주변음 청취

추가 월드 볼륨 모드를 이용하려면
M&D Connect 앱을 다운로드하세요

전원/페어링 표시등

헤드폰의 전원이 켜지거나 하나 이상의
기기에 연결되면 표시등이 켜집니다
페어링 시에 깜박입니다

전원/페어링 버튼
전원 켜기/끄기

오른쪽

볼륨 +/-

헤드폰 볼륨 증가/감소

다기능 버튼

1번: 정지 / 재생

응답/통화 종료

2번: 앞으로 건너뛰기

3번: 뒤로 건너뛰기

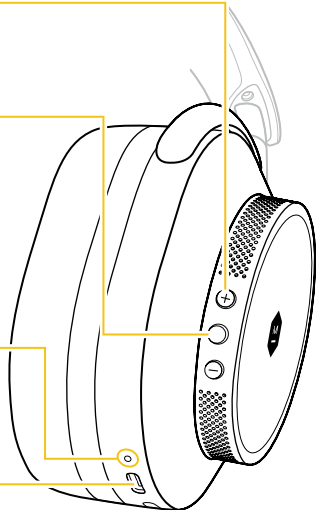
계속 누르기: 보이스 어시스턴트

배터리 표시등

● 높음 ● 중간 ● 낮음

USB-C 충전 포트

USB-C 커넥터를 통해 충전



M&D Connect 앱을 통해 다음 기능을 이용하세요.

- 펌웨어 업데이트
- 추가 ANC 및 월드 볼륨 설정
- 오디오 EQ 사전 설정



자세한 정보는 masterdynamic.com/support 를 방문하세요
 팔로우하세요-@MasterDynamic | www.masterdynamic.com

Copyright 2021 New Audio LLC. 무단 전재 및 복제 금지. Master & Dynamic, 디자인된 M 로고와 Sound Tools for Creative Minds 는 New Audio LLC 의 상표입니다. 특허 출원 중.

블루투스® 워드 마크와 로고는 Bluetooth SIG, Inc. 소유의 등록 상표이며 Master & Dynamic 은 인가를 받고 그러한 마크를 사용합니다. 기타 상표 및 상표명은 해당 소유자에게 귀속됩니다.

TH | คู่มือการใช้งาน MW75 ฉบับย่อ

การเปิดใช้งานและการจับคู่

กดปุ่มเพาเวอร์/จับคู่หนึ่งครั้งเพื่อเปิด/ปิดเครื่อง
ระดับแบตเตอรี่จะแสดงขึ้นมาเมื่อหูฟังเริ่มทำงาน

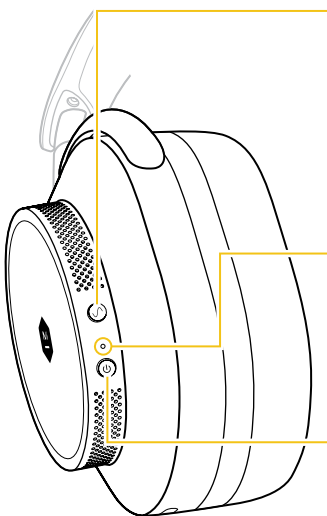
ครั้งแรกที่คุณเปิดใช้งานหูฟัง หูฟังจะเข้าสู่โหมดจับคู่

ขั้นตอนที่ 1: เปิดเมนูบลูทูธบนอุปกรณ์ของคุณ

ขั้นตอนที่ 1: เลือก M&D MW75

ในการเปิดใช้งานโหมดจับคู่ด้วยตัวเอง ให้กดปุ่มเพาเวอร์/จับคู่ค้างไว้
อย่างน้อย 3 วินาที คุณสามารถดำเนินการนี้ขณะที่หูฟังเปิดหรือปิดอยู่ก็ได้
กดปุ่มเพาเวอร์/จับคู่ค้างไว้อีกครั้งเพื่อยกเลิกโหมดจับคู่

ซ้าย



ปุ่ม ANC

กดปุ่มเพื่อเปลี่ยนระหว่าง:

- โหมด Active Noise-Cancelling High (ตัดเสียงรบกวน)
- โหมด Ambient Listening (ดูดเสียงรอบข้าง)

ดาวน์โหลด M&D Connect เพื่อเข้าถึงโหมด World Volume (ควบคุมเสียง) เพิ่มเติม

สัญญาณไฟแจ้งสถานะเปิด/ปิดเครื่อง/การจับคู่

สว่างขึ้นเมื่อหูฟังเปิดอยู่หรือเชื่อมต่ออยู่กับอุปกรณ์มากกว่า 1 เครื่อง
กะพริบเมื่อจับคู่

ปุ่มเพาเวอร์/จับคู่

เปิด/ปิดเครื่อง

ขวา

ระดับเสียง +/-

เพิ่ม/ลดระดับเสียงของหูฟัง

ปุ่มมัลติฟังก์ชัน

กด 1 ครั้ง: หยุดชั่วคราว/เล่น

รับสาย/วางสาย

กด 2 ครั้ง: ข้ามไปข้างหน้า

กด 3 ครั้ง: ข้ามย้อนกลับ

กดค้าง: ตัวช่วยด้านเสียง

ไฟแสดงสถานะแบตเตอรี่

● สูง ● กลาง ● ต่ำ

พอร์ตชาร์จ USB-C

ชาร์จผ่านขั้วต่อ USB-C



ใช้แอป M&D Connect เพื่อเข้าถึง:

- การอัปเดตเฟิร์มแวร์
- การตั้งค่า ANC และ World Volume (ควบคุมเสียง) เพิ่มเติม
- การตั้งค่า EQ เสียงล่วงหน้า



สำหรับการสนับสนุนเพิ่มเติม กรุณาเยี่ยมชม masterdynamic.com/support
ติดตามเรา - @masterdynamic | www.masterdynamic.com

Copyright 2021 New Audio LLC. สงวนลิขสิทธิ์ทุกประการ Master & Dynamic, โลโก้ Stylized M และ Sound Tools for Creative Minds เป็นเครื่องหมายการค้าของ New Audio LLC. สิทธิบัตรที่ออกอนุวัติ

เครื่องหมายการค้าและโลโก้ Bluetooth® เป็นเครื่องหมายการค้าจดทะเบียนที่เป็นกรรมสิทธิ์ของ Bluetooth SIG, Inc. และ Master & Dynamic ใช้เครื่องหมายดังกล่าวภายใต้ใบอนุญาต เครื่องหมายการค้าและชื่อทางการค้าอื่น ๆ เป็นของเจ้าของที่เกี่ยวข้อง

開機和配對

按一次電源/配對按鈕進行開機/關機。
啟動時會顯示電池電量。

首次開啟耳機時，它們會進入配對模式。

第1步：在您的裝置上打開藍牙®功能選單

第2步：選擇 MGO MW75

要手動啟動配對模式，請按住電源/配對按鈕3秒或更長時間。可以在開啟或關閉耳機時完成此步操作。再次按住便取消配對模式。

左

主動降噪按鈕

按下即可在以下模式之間切換：

- 主動降噪 (高)
- 環境聆聽

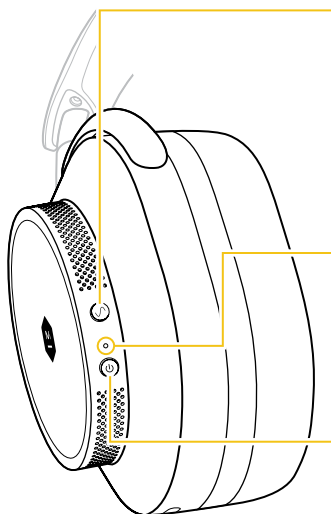
下載 M&D Connect 以瀏覽其他環境
音量模式

電源/配對指示燈

耳機開機或連接到1個或以上裝置
後亮起
配對時閃爍

電源/配對按鈕

開機/關機



右

音量+/-

增加/減小耳機音量

多功能按鈕

1倍：暫停/播放

接聽/結束通話

2倍：快進

3倍：快退

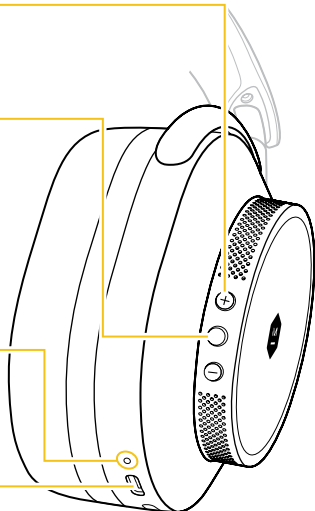
按住：語音助手

電池指示燈

● 高 ● 中 ● 低

USB-C充電埠

透過USB-C連接器充電



使用M&D Connect應用程式瀏覽：

• 韌體更新

其他主動降噪和環境音量設定

• 音訊等化器預設



如需更多支援, 請瀏覽 masterdynamic.com/support

關注我們@masterdynamic | www.masterdynamic.com

版權所有 2021 New Audio LLC. 保留所有權利。Master S Dynamic, Stylized M徽標以及 Sound Tools for Creative Minds 是New Audio LLC. 的商標。專利申請中。

Bluetooth® 文字標記和徽標是 Bluetooth SIG, Inc. 擁有的註冊商標, Master & Dynamic 已獲得使用此類標記的授權。其他商標和商品名稱為其各自所有者的商標和商品名稱。

开机和配对

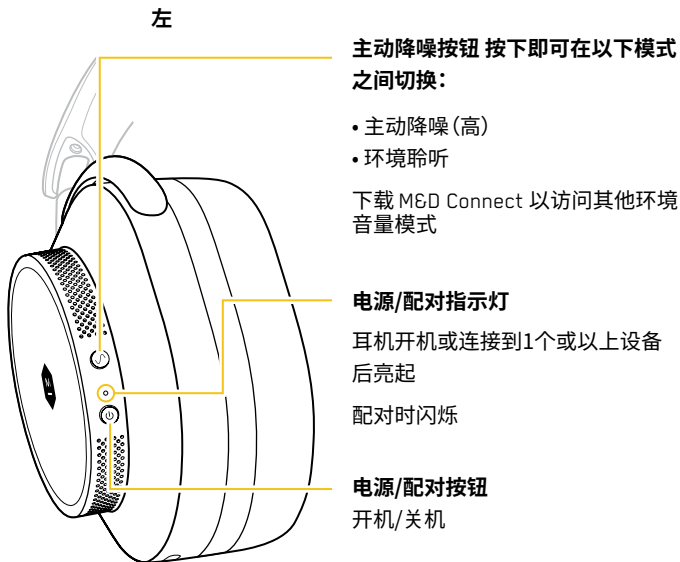
按一次电源/配对按钮进行开机/关机。
启动时会显示电池电量。

首次开启耳机时,它们会进入配对模式。

第1步:在您的设备上打开蓝牙®菜单

第2步2>选择 MGO MW75

要手动激活配对模式,请按住电源/配对按钮3秒或更长时间。可以在
開啟或關閉耳機時完成此步操作。再次按住便取消配对模式。



右

音量+/-

增加/减小耳机音量

多功能按钮

1倍：暂停/播放

接听/结束通话

2倍：快进

3倍：快退

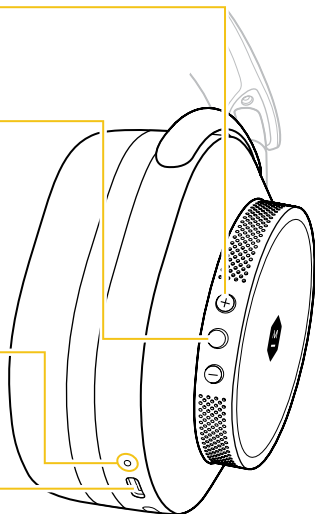
按住：语音助手

电池指示灯

● 高 ● 中 ● 低

USB-C 充电端口

通过USB-C连接器充电



使用 M&D Connect 应用访问：

- 固件更新
- 其他主动降噪和环境音量设置
- 音频均衡器预设



如需更多支持, 请访问masterdynamic.com/support
关注我们@masterdynamic | www.masterdynamic.com

版权所有 2021 New Audio LLC. 保留所有权利。Master & Dynamic Stylized M 徽标以及 Sound Tools for Creative Minds 是 New Audio LLC. 的商标。专利申请中。

Bluetooth® 文字标记和徽标是 Bluetooth SIG, Inc. 拥有的注册商标 Master & Dynamic 已获得使用此类标记的授权。其他商标和商品名称为其各自所有者的商标和商品名称。

التشغيل ووضع الاقتران

اضغط على زر التشغيل/الاقتران مرة واحدة لتشغيل أو إيقاف تشغيل السماعة سيتم عرض مستوي البطارية عند بدء التشغيل.

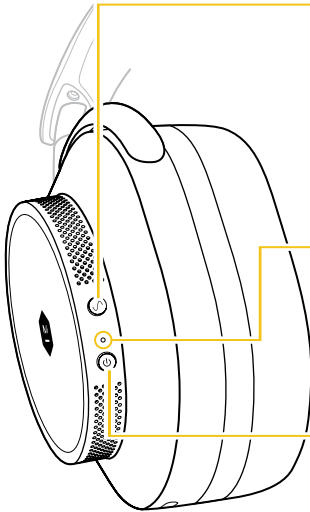
يعمل نظام الاقتران عند تشغيل السماعة للمرة الأولى.

الخطوة ١: افتح قائمة "البلوتوث" في جهازك.

الخطوة ٢: اختر "M&D MWV0"

لتنشيط وضع الاقتران يدويًا، اضغط مطولاً على زر التشغيل/الإيقاف لمدة ٣ ثوان أو أكثر. يمكنك القيام بهذه الخطوة عندما تكون السماعة في وضع التشغيل أو الإيقاف اضغط مطولاً على نفس الزر لإلغاء وضع الاقتران

الجهة اليسرى



زر عزل الصوت (ANC)

اضغط للتبديل بين الأوضاع:

- تنشيط خاصية عزل الصوت
- تنشيط وضع الصوت المحيطي

حمل تطبيق M&D Connect للوصول إلى أوضاع إضافية من World Volume

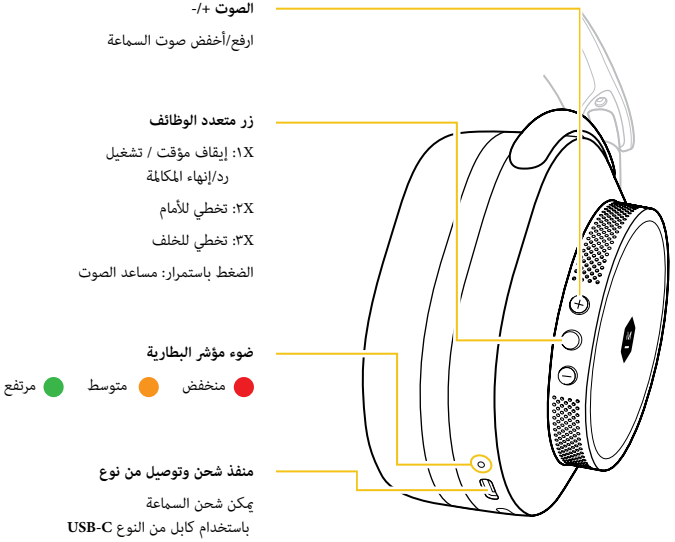
ضوء مؤشر التشغيل/الاقتران

يضيء المؤشر عند تشغيل سماعات الرأس أو توصيلها بجهاز أو أكثر يومض المؤشر بشكل متقطع عند الاقتران

زر التشغيل/الاقتران

تشغيل/إيقاف التشغيل

الجهة اليمنى



استخدم تطبيق M&D Connect للوصول إلى:

• تحديثات البرامج الثابتة.

• إعدادات إضافية لكل من ANC و World Volume.

• إعدادات الصوت المسبقة من خلال المعادل الصوتي "الايكولايزر".



لمزيد من الدعم، يرجى زيارتنا على masterdynamic.com/support

تابعنا عبر - masterdynamic@ | www.masterdynamic.com

New Audio LLC 2021 Copyright. جميع الحقوق محفوظة. ماستر أند ديناميك، شعار M النمطي وأدوات الصوت للعقول الإبداعية هي علامات تجارية لشركة الصوت الجديد ذ م م. براءات اختراع قيد التسجيل.

تعد علامة Bluetooth وشعاراتها علامات تجارية مسجلة لشركة Bluetooth SIG, Inc. وأي استخدام لهذه العلامات من قبل ماستر أند ديناميك يتم بموجب ترخيص. العلامات التجارية والأسماء التجارية الأخرى هي ملك لأصحابها.

ВКЛЮЧВАНЕ НА ЗАХРАНВАНЕТО И СДВОЯВАНЕ

Натиснете еднократно бутона Захранване/Сдвояване за ВКЛЮЧВАНЕ или ИЗКЛЮЧВАНЕ.

Нивото на заряда на батерията ще се покаже по време на стартирането.

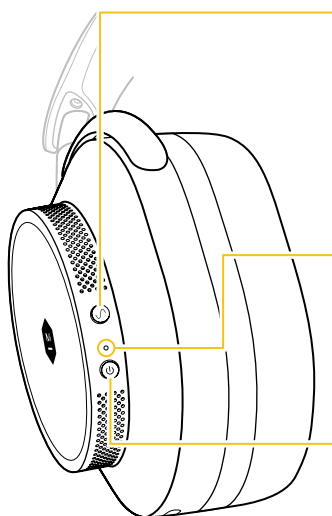
При първото включване на слушалките те ще влязат в режим на сдвояване.

СТЪПКА 1: Отворете Bluetooth® менюта на устройството.

СТЪПКА 2: Изберете M&D MW75

За да активирате ръчно режима на сдвояване, задръжте бутона Захранване/Сдвояване в продължение на 3 или повече секунди. Това може да бъде направено, когато слушалките са включени или изключени. Задръжте пак, за да отмените режима на сдвояване.

LINKS



ANC-TASTE

DRÜCKEN, um zu wechseln:

- Aktive Geräuschunterdrückung Hoch
- Ambient Listening

Laden Sie **M&D Connect** herunter, um auf zusätzliche Umgebungsmodi zuzugreifen

AN/AUS / KOPPLUNGSANZEIGE

Leuchtet auf, wenn der Kopfhörer eingeschaltet oder mit einem oder mehreren Geräten verbunden ist

Pulsiert während des Kopplungsprozesses

AN/AUS / KOPPLUNGSTASTE

Ein-/Ausschalten

ДЯСНА

УВЕЛИЧАВАНЕ/НАМАЛЯВАНЕ НА СИЛАТА НА ЗВУКА В СЛУШАЛКИТЕ

МНОГОФУНКЦИОНАЛЕН БУТОН

1X: ПАУЗА / ВЪЗПРОИЗВЕЖДАНЕ

Отговор/Прекратяване на повикване

2X: Прескачане напред

3X: Прескачане назад

ЗАДЪРЖАНЕ: Гласов асистент

СВЕТЛИНЕН ИНДИКАТОР НА БАТЕРИЯТА

● Висок ● Среден ● Нисък

ПОРТ ЗА ЗАРЕЖДАНЕ USB-C

Зареждане чрез конектор USB-C



Използвайте мобилното приложение **M&D Connect** за достъп до:

- Актуализации на фирмуера
- Допълнителни настройки за ANC и околнен звук
- Предварително зададени аудио EQ настройки



Посетете masterdynamic.com/support за допълнителна поддръжка

Последвайте ни - @masterdynamic | www.masterdynamic.com

Copyright 2021 New Audio LLC. Всички права запазени. Master & Dynamic, стилизираното лого „M“ и Sound Tools for Creative Minds са търговски марки на New Audio LLC. Патентните заявки са в процес на разглеждане.

Марката с думата Bluetooth® и различните логотипи са регистрирани търговски марки, собственост на Bluetooth SIG, Inc. и всички случаи на използване на подобни марки от Master S Dynamic са лицензирани. Другите търговски марки и наименования

HR | KRATKE UPUTE ZA RUKOVANJE SLUŠALICAMA MW75

UKLJUČIVANJE I UPARIVANJE

Pritisnite jednom gumb za napajanje/uparivanje radi uključivanja/isključivanja (ON/OFF).
Razina se napunjenosti baterije prikazuje pri pokretanju.

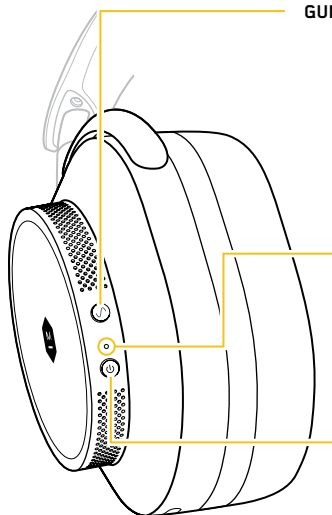
Kada prvi put uključite slušalice, one se nalaze u načinu rada za uparivanje.

1. KORAK: otvorite izbornik stavke Bluetooth® na svojem uređaju

2. KORAK: odaberite M&D MW75

Da biste ručno uključili način rada za uparivanje, držite pritisnutim gumb za napajanje/uparivanje 3 ili više sekundi. Ova se radnja može obaviti kada su slušalice uključene ili isključene. Ponovno držite za poništavanje načina rada za uparivanje.

LIJEVO



GUMB ZA AKTIVNO PONIŠTAVANJE BUKE (ANC)

PRITISNITE za prebacivanje između:

- Aktivno poništavanje buke visoko
- Slušanje uz pozadinsku buku

Preuzmite aplikaciju **M&D Connect** za pristupanje dodatnim načinima rada za World Volume

SIGNALNA LAMPICA NAPAJANJA/UPARIVANJA

Svijetli kada su slušalice uključene ili priključene na jedan ili više uređaja

Bljeska pri uparivanju

GUMB ZA NAPAANJE/UPARIVANJE

Uključivanje/isključivanje napajanja

DESNO

GLASNOĆA +/-

Povećavanje/smanjivanje glasnoće slušalice

VIŠEFUNKCIJSKI GUMB

1X: pauziraj/reproduciraj
odgovori poziv/završi poziv

2X: preskoči unaprijed

3X: preskoči natrag

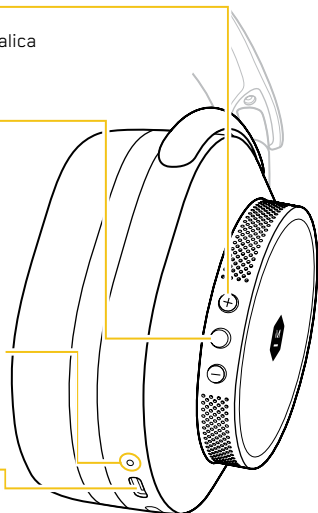
ČEKANJE: glasovni pomoćnik

SIGNALNA LAMPICA STANJA BATERIJE

● Visoko ● Srednje ● Malo

ULAZ USB-C ZA PUNJENJE

Punjenje putem priključka USB-C



Služite se aplikacijom **M&D Connect App** za pristupanje:

- ažuriranjima opreme
- dodatnim postavkama za ANC i World Volume
- zadanim postavkama za ekvalizator zvuka



Za dodatnu podršku posjetite [masterdynamic.com/support](https://www.masterdynamic.com/support)

Pratite nas – @masterdynamic | www.masterdynamic.com

Autorska prava 2021. New Audio LLC. Sva prava pridržana. Master & Dynamic, stilizirani logotip slova M i zvučni alati za Creative Minds zaštitni su znakovi poduzeća New Audio LLC. Prijava patenta u tijeku.

Slovni znak i logotipi Bluetooth® registrirani su zaštitni znakovi u vlasništvu poduzeća Bluetooth SIG, Inc. i svaka upotreba tih znakova koju obavlja poduzeće Master & Dynamic jest pod licencijom. Ostali zaštitni znakovi i trgovački nazivi pripadaju njihovim vlasnicima.

STRØM TIL OG PARRING

Tryk én gang på Power/Pairing-knappen for at tænde/slukke. Batteriniveau vil blive vist ved opstart.

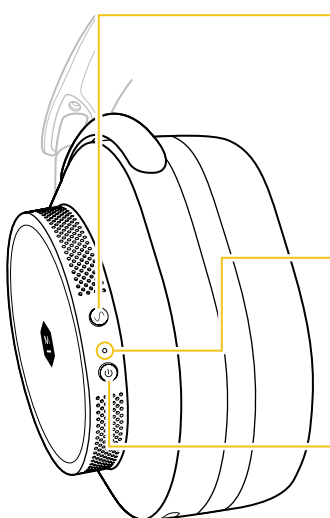
Første gang du tænder for dine hovedtelefoner, går de i parringstilstand.

TRIN 1: ÅBEN BLUETOOTH-MENUEN PÅ DIN ENHED.

TRIN 2: VÆLG M&D MW75

For manuelt at aktivere parringstilstand skal du holde Power/Pairing-knappen nede i 3 eller flere sekunder. Dette kan gøres, når hovedtelefonerne er tændt eller slukket. Hold igen for at annullere parringstilstand.

VENSTRE



ANC KNAPE

TRYK for at skifte mellem:

- Aktiv støjrreducerende høj
- Ambient lytning

Hent **M&D Connect** for at få adgang til yderligere World Volume-tilstande

INDIKATORLAMPE FOR STRØM/PARRING

Lyser, når hovedtelefonerne er tændt eller tilsluttet 1 eller flere enheder
Pulser ved parring

STRØM/ PARRING KNAPE

Strøm TIL/FRA

HØJRE

VOLUMEN +/-

Øg/sæk hovedtelefonens lydstyrke

MULTIFUNKTIONSKNAP

1X: PAUSE / AFSPIL

Besvar/afslut opkald

2X: Spring fremad

3X: Spring tilbage

HOLDE: Stemmeassistent

BATTERI INDIKATORLYS

● Høj ● Mel ● Lav

USB-C LADEPORT

Oplad via USB-C stik



Brug **M&D Connect**-appen til at få adgang:

- Firmware-opdateringer
- Yderligere ANC og World Volume indstillinger
- Audio EQ forudindstillinger



For yderligere support, besøg [masterdynamic.com/support](https://www.masterdynamic.com/support)

Følg Os - @masterdynamic | www.masterdynamic.com

Copyright 2021 New Audio LLC. Alle rettigheder forbeholdes. Master & Dynamic, det stiliserede M-logo og Sound Tools for Creative Minds er varemærker tilhørende New Audio LLC. Patenter anmeldt.

Bluetooth® -ordmærket og -logoerne er registrerede varemærker tilhørende Bluetooth SIG, Inc. og enhver brug af sådanne mærker foretaget af Master & Dynamic sker under licens.

Andre varemærker og handelsnavne tilhører deres respektive ejere.

AANZETTEN EN KOPPELEN

Druk één keer op de aan/uit- & koppelingsknop om de hoofdtelefoon aan of uit te zetten.

Bij het aanzetten wordt het laadniveau van de batterij weergegeven.

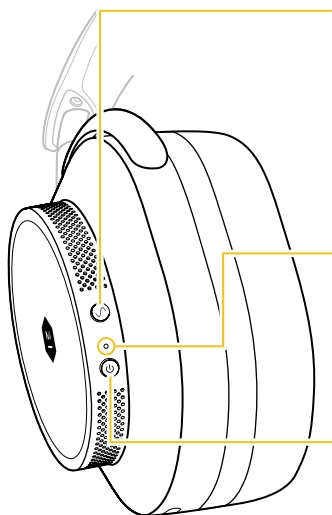
De eerste keer dat u uw hoofdtelefoon inschakelt, gaat deze automatisch in de koppelingsmodus.

STAP 1: Open het Bluetooth®-menu op uw apparaat.

STAP 2: Selecteer M&D MW75.

Houd de aan/uit- & koppelingsknop minstens 3 seconden ingedrukt om de koppelingsmodus handmatig te activeren. De hoofdtelefoon kan hierbij zowel in- als uitgeschakeld zijn. Houd de knop opnieuw ingedrukt om de koppelingsmodus te deactiveren.

LINKS



KNOP VOOR ACTIEVE RUISONDERDRUKKING

DRUKKEN om te wisselen tussen:

- Actieve ruisonderdrukking (hoge modus)
- Ambient luisteren

Download **M&D Connect** voor extra modi om het volume van het omgevingsgeluid te regelen

INDICATORLAMPJE AAN-/UITZETTEN & KOPPELEN

Gaat branden wanneer de hoofdtelefoon wordt ingeschakeld of met één of meer apparaten wordt verbonden

Pulseert wanneer de hoofdtelefoon in koppelingsmodus staat

AAN/UIT- & KOPPELINGSKNOP

AAN- EN UITZETTEN

RECHTS

VOLUME +/-

Volume hoofdtelefoon verhogen/verlagen

MULTIFUNCTIONELE KNOP

1x: Pauzeren/Afspelen

Oproep beantwoorden/beëindigen

2x: Vooruit springen

3x: Achteruit springen

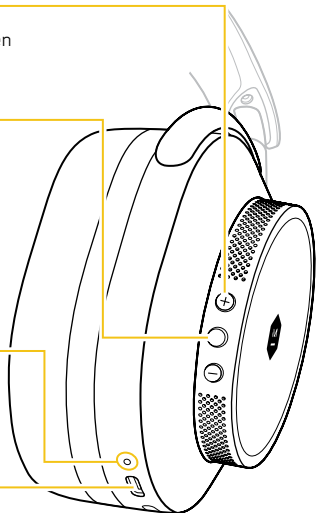
INGEDRUKT HOUDEN: Spraakassistent

INDICATORLAMPJE BATTERIJ

● Hoog ● Medium ● Laag

USB-C-OPLAADPOORT

Opladen via USB-C-connector



Gebruik de **M&D Connect**-app voor:

- Firmware-updates
- Extra instellingen voor actieve ruisonderdrukking (ANC) en volumeregeling van omgevingsgeluid
- Standaard equalizer-instellingen



Ga voor extra ondersteuning naar [masterdynamic.com/support](https://www.masterdynamic.com/support)

Volg ons - @masterdynamic | www.masterdynamic.com

Copyright 2021 New Audio LLC. Alle rechten voorbehouden. Master & Dynamic, het logo met de gestileerde letter M en Sound Tools for Creative Minds zijn handelsmerken van New Audio LLC. Octrooi aangevraagd.

Het woordmerk Bluetooth® en de bijbehorende logo's zijn geregistreerde handelsmerken van Bluetooth SIG, Inc. en elk gebruik van deze merken door Master & Dynamic vindt onder licentie plaats. Andere handelsmerken en handelsnamen zijn eigendom van hun respectieve eigenaren.

SISSELÜLITAMINE JA SIDUMINE

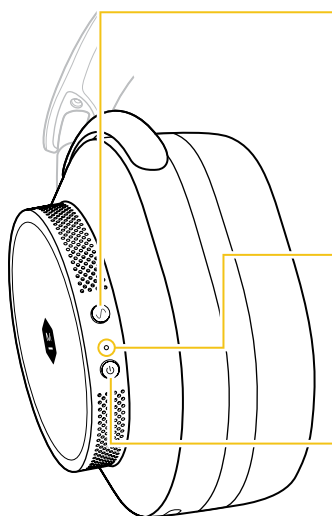
Vajutage üks kord toite-/sidumisnappu, et toide SISSE/VÄLJA lülitada. Sisselülitumisel kuvatakse aku laetust.

Kui kõrvaklapid esimest korda SISSE lülitate, lülituvad need sidumisrežiimi.

1. **SAMM.** avage oma seadmes Bluetooth®-i menüü.
2. **SAMM.** valige M&D MW75

Sidumisrežiimi käsitsi aktiveerimiseks vajutage toite-/sidumisnappu vähemalt 3 s. Kõrvaklapid võivad olla selle ajal nii SEES kui ka VÄLJAS. Vajutage uuesti, et sidumisrežiim tühistada.

VASAK



MÜRASUMMUTUSE NUPP

Vajutage järgmiste režiimide vahel lülitamiseks.

- aktiivne mürasummutus tugev
- ümbruse kuulamine

Laadige alla **M&D Connect**, et kasutada muid maailma helitugevuse režiime.

TOITE/SIDUMISE MÄRGUTULI

Süttib, kui kõrvaklapid on sisse lülitatud või ühendatud 1 või enama seadmega. Pulseerib sidumise ajal.

TOITE-/SIDUMISNUPP

Toite SISSE-/VÄLJALÜLITAMINE

PAREM

HELITUGEVUS +/-

Kõrvaklappide helitugevuse suurendamine/vähendamine

MULTIFUNKTSIONAALNE NUPP

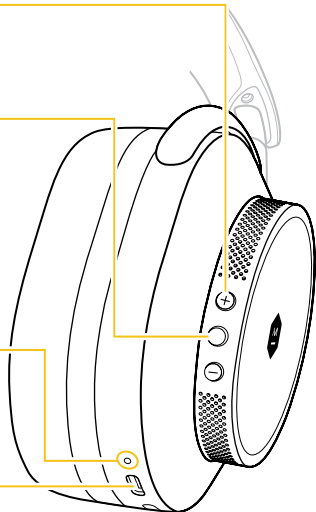
- 1 x: paus/esitus vastamine / kõne lõpetamine
 - 2 x: järgmine lugu
 - 3 x: eelmine lugu
- PIKK VAJUTUS: häälassistent

AKU MÄRGUTULI

- Täis
- Keskmine
- Tühi

USB-C LAADIMISPORT

Laadimine USB-C pordi kaudu



Rakenduse M&D Connect funktsioonid:

- püsivara värskendamine
- täiendavad aktiivse müra summutuse ja maailma helitugevuse sätted
- ekvalaiser eelmäärangud



Lisateavet vt saidilt masterdynamic.com/support

Jälgige meid - @masterdynamic | www.masterdynamic.com

Autoriõigus 2021 New Audio LLC. Kõik õigused kaitstud. Master & Dynamic, tähega M logo ja Sound Tools for Creative Minds on ettevõtte New Audio LLC kaubamärgid. Patendid kinnitamisel.

Sõna Bluetooth® ja selle logod on registreeritud kaubamärgid, mis kuuluvad ettevõttele Bluetooth SIG, Inc., ning Master & Dynamic kasutab kõiki selliseid kaubamärke litsentsi alusel.

Muud kaubamärgid ja -nimed kuuluvad vastavatele omanikele.

BEKAPCSOLÁS ÉS PÁROSÍTÁS

Nyomja meg egyszer a Bekapcsoló/Párosítás gombot a BE-/KI kapcsoláshoz. Az akkumulátor töltöttségi szintje indításkor jelenik meg.

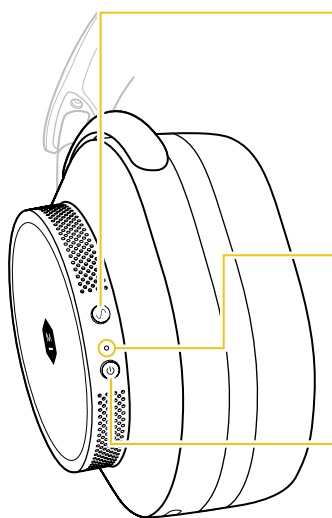
Amikor először kapcsolja BE a fejhallgatót, az, párosítási módba lép.

1. LÉPÉS: Nyissa meg a Bluetooth® menüt eszközén

2. LÉPÉS: Válassza ki az M&D MW75-öt

A párosítási mód kézi aktiválásához tartsa lenyomva a Bekapcsoló/Párosítás gombot legalább 3 másodpercig. Ezt megteheti, ha a fejhallgató BE vagy KI van kapcsolva. Tartsa lenyomva ismét a párosítási mód leállításához.

BAL



ANC GOMB

NYOMJA MEG a következők közötti váltáshoz:

Aktív zajszűrés magas

Környezeti zajok hallgatása

Töltsd le az **M&D Connect**-et a további World Volume módok eléréséhez

BEKAPCSOLÁS/PÁROSÍTÁS JELZŐFÉNY

Világít, ha a fejhallgató be van kapcsolva, vagy 1 vagy több eszközhöz van csatlakoztatva.

Pillig párosításkor

BEKAPCSOLÓ/PÁROSÍTÁS GOMB

BE-/Kikapcsolás

JOBB

HANGERŐ +/-

Fejhallgató hangerejének
növelése/csökkentése

TÖBBFUNKCIÓS GOMB

1X: Szünet/Lejátszás
Hívás fogadása/Befejezése

2X: Előre tekerés

3X: Vissza tekerés

LENYOMVA TART: Hangasszisztens

AKKUMULÁTORJELZŐ FÉNY

● Magas ● Közepes ● Alacsony

USB-C TÖLTŐPORT

Töltés USB-C csatlakozón keresztül



Használja az **M&D Connect** alkalmazást a következők eléréséhez:

- Firmware frissítések
- További ANC és World Volume beállítások
- Audio-kiegyenlítők



További támogatásért látogasson el a [masterdynamic.com/support](https://www.masterdynamic.com/support) webhelyre

Kövessen minket – @masterdynamic | www.masterdynamic.com

Copyright 2021 New Audio LLC. Minden jog fenntartva. A Master & Dynamic, a stilizált M logó és a Sound Tools for Creative Minds a New Audio LLC védjegyei. Szabadalmak függőben.

A Bluetooth® szövegdjegy és a logó a Bluetooth SIG Inc. bejegyzett védjegyei és ezen védjegyek használata a Master & Dynamic által, licenc alapján történik. Egyéb védjegyek és márkanevek a saját tulajdonosaiké.

IESLĒGŠANA UN SAVIENOŠANA PĀRĪ

Nospiediet ieslēgšanas/izslēgšanas/savienošanas pogu vienu reizi, lai IESLĒGTU/IZSLĒGTU.

Akumulatora uzlādes līmenis ir redzams uzsākšanas laikā.

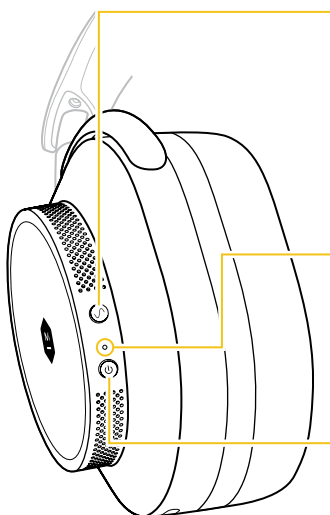
Pirmo reizi IESLĒDZOT austiņas, tās ieies savienošanas pārī režīmā.

1. SOLIS: atveriet Bluetooth® izvēlni jūsu ierīcē

2. SOLIS: atlasiet M&D MW75

Lai manuāli aktivizēt savienošanas pārī režīmu, spiediet ieslēgšanas/izslēgšanas/savienošanas pogu 3 vai vairāk sekundes. To var darīt, ja austiņas ir IESLĒGTAS vai IZSLĒGTAS. Spiediet un turiet atkal, lai atceltu savienošanas pārī režīmu.

KREISĀS



ANC POGANOSPIEDIET

Lai izvēlētos starp:

- aktīvu trokšņu slāpēšanu (ACH) augstā līmenī
- vides skaņu līmeni.

Lejupielādējiet **M&D Connect**, lai piekļūtu papildu vides skaņas stipruma režīmiem

IESLĒGŠANAS/IZSLĒGŠANAS/ SAVIENOŠANAS PĀRĪ INDIKATORLAMPIŅA

Uzdegās, ja austiņas ir ieslēgtas vai savienotas ar vienu vai vairākām ierīcēm
Pulsē savienošanas pārī laikā

IESLĒGŠANAS/IZSLĒGŠANAS /SAVIENOŠANAS PĀRĪ POGA

IESLĒGT/IZSLĒGT

STIPRUMS +/-

Palielināt/samazināt austiņu skaņas skaļumu

DAUDZFUNKCIJU POGA

1X: Pauzēt/Spēlēt

Atbildēt/Beigt zvani

2X: Pāriet uz priekšu

3X: Patīt atpakaļ

NOSPIEST UN TURĒT: Balsu palīgs

AKUMULATORA INDIKATORLAMPIŅA

● Augsts ● Vidējs ● Zems

USB-C UZLĀDES PORTS

Uzlādēt, izmantojot USB-C savienotāju



Izmantojiet **M&D Connect** lietotni, lai piekļūtu:

- aparātprogrammatūras atjauninājumiem;
- papildu ANC un vides skaņu stipruma iestatījumiem;
- audio EQ sākotnējiem iestatījumiem.



Papildu atbalsta saņemšanai apmeklējiet masterdynamic.com/support

Sekojiet mums - @masterdynamic | www.masterdynamic.com

Autortiesības 2021 New Audio LLC. Visas tiesības paturētas. Master & Dynamic, stilizētais logotips M un Sound Tools for Creative Minds ir New Audio LLC preču zīmes. Pieteikti patenti.

Bluetooth® vārdiska preču zīme un logotipi ir reģistrētas preču zīmes, kas pieder Bluetooth SIG, Inc., un Master & Dynamic lieto šādas preču zīmes ar licenci. Citas preču zīmes un tirdzniecības nosaukumi pieder attiecīgajiem īpašniekiem.

ĮJUNGIMAS IR SUSIEJIMAS

Vieną kartą paspauskite maitinimo / susiejimo mygtuką, kad įjungtumėte arba išjungtumėte maitinimą.

Paleidžiant bus rodomas akumuliatoriaus įkrovos lygis.

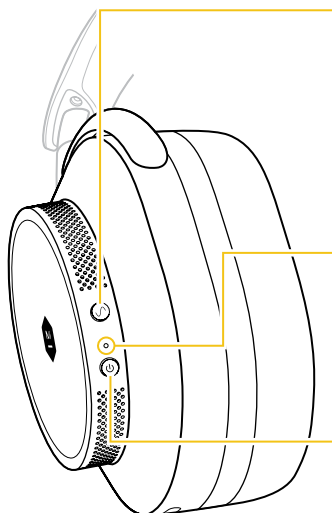
Pirmą kartą įjungus ausines, jos pereis į susiejimo režimą.

1 VEIKSMAS: atidarykite savo įrenginio „Bluetooth®“ meniu.

2 VEIKSMAS: Pasirinkite M&D MW75

Kad rankiniu būdu suaktyvintumėte susiejimo režimą, paspauskite maitinimo / susiejimo mygtuką ir palaikykite jį nuspaustą 3 sekundes ar ilgiau. Tai galima atlikti, kai ausinės yra įjungtos arba išjungtos. Dar kartą paspauskite ir palaikykite, kad išjungtumėte susiejimo režimą.

KAIRĖ



AKTYVIOJO TRIUKŠMO SLOPINIMO MYGTUKAS

PASPAUSKITE, kad perjungtumėte tarp:

- intensyvaus aktyviojo triukšmo slopinimo,
- klausymosi aplinkos sąlygomis.

Atsisiųskite **M&D Connect**, kad pasiektumėte papildomus „World Volume“ režimus

MAITINIMO / SUSIEJIMO INDIKATORIAUS LEMPUTĖ

Ima šviesti, kai įjungiamas ausinių maitinimas arba jos susiejamos su 1 ar daugiau įrenginių

Mirksi susiejimo metu

MAITINIMO / SUSIEJIMO MYGTUKAS

Maitinimo įjungimas / išjungimas

DEŠINĖ

GARSUMAS + / -

Didina / mažina ausinių garsumą

DAUGIAFUNKČIS MYGTUKAS

1X: pristabdyti / leisti
atsiliepti / baigti pokalbį

2X: persukti į priekį

3X: persukti atgal

PALAIKYKITE: balso asistentas

AKUMULIATORIAUS ĮKROVOS INDIKATORIAUS LEMPUTĖ

● Didelė ● Vidutinė ● Maža

USB-C KROVIMO PRIEVADAS

KRAUKITE USB-C laidu



Naudokite programėlę **M&D Connect**, kad pasiektumėte:

- programinės įrangos naujinius,
- papildomas aktyviojo triukšmo slopinimo ir „World Volume“ nuostatas,
- iš anksto nustatytas garso glodintuvo konfigūracijas.



Prireikus daugiau pagalbos, apsilankykite svetainėje [masterdynamic.com/support](https://www.masterdynamic.com/support)

Sekite mus – @masterdynamic | www.masterdynamic.com

Autorių teisės „New Audio LLC.“, 2021 m. Visos teisės saugomos. „Master & Dynamic“, stilizuotos M logotipas ir „Sound Tools for Creative Minds“ yra „New Audio LLC“ priklausantys prekių ženklai. Paraiškos patentams pateiktos.

Žodžio „Bluetooth®“ ženklas ir logotipai yra „Bluetooth SIG, Inc.“ priklausantys prekių ženklai, šiuos prekių ženklus „Master & Dynamic“ naudoja pagal licenciją. Kiti prekių ženklai ir pavadinimai priklauso atitinkamiems jų savininkams.

PL | KRÓTKA INSTRUKCJA SŁUCHAWEK MW75

WŁĄCZANIE I PAROWANIE

Przyciśnij przycisk Zasilanie/Parowanie jeden raz w celu WŁĄCZENIA/WYŁĄCZENIA

Podczas uruchamiania zostanie wyświetlony poziom naładowania akumulatora.

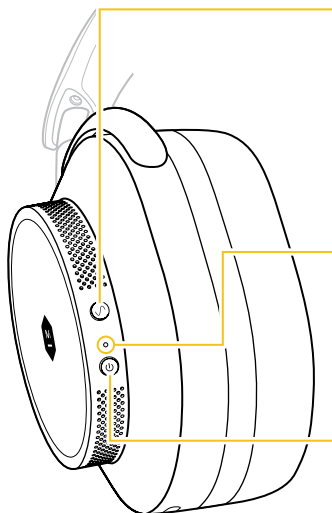
Po pierwszym WŁĄCZENIU słuchawek wejdą one w tryb parowania.

KROK 1: OTWÓRZ MENU BLUETOOTH W SWOIM URZĄDZENIU PRZENOŚNYM

KROK 2: WYBIERZ OPCJĘ M&D MW75.

Aby ręcznie uaktywnić tryb parowania, należy nacisnąć i przytrzymać przycisk Zasilanie/Parowanie przez przynajmniej 3 sekundy. Można to zrobić, gdy słuchawki są WŁĄCZONE lub WYŁĄCZONE. Przytrzymaj ponownie by skasować tryb parowania.

LEWA



PRZYCIŚK ANC (TRYBU AKTYWNEJ REDUKCJI SZUMÓW)NACIŚNIJ, ABY PRZEŁĄCZYĆ TRYBY POMIĘDZY:

- Aktywną redukcją szumów o wysokim natężeniu
- Trybem słuchania otaczających dźwięków

Pobierz **M&D Connect** by uzyskać dostęp do dodatkowych ustawień głośności otoczenia

ŚWIATŁO WSKAŹNIKA ZASILANIA/PAROWANIA

Świeci się, gdy słuchawki są włączone lub podłączone do 1 lub większej ilości urządzeń
Pulsuje podczas parowania

PRZYCIŚK ZASILANIE/PAROWANIE

Zasilanie WŁĄCZONE/WYŁĄCZONE

PRAWA

GŁOŚNOŚĆ +/-

ZWIĘKSZANIE/OBNIŻANIE
GŁOŚNOŚCI W SŁUCHAWKACH

PRZYCISK WIELOFUNKCYJNY

1X: PAUZA/ODTWARZANIE

Odbierz/zakończ połączenie

2X: POMIJANIE DO PRZODU

3X: POMIJANIE DO TYŁU

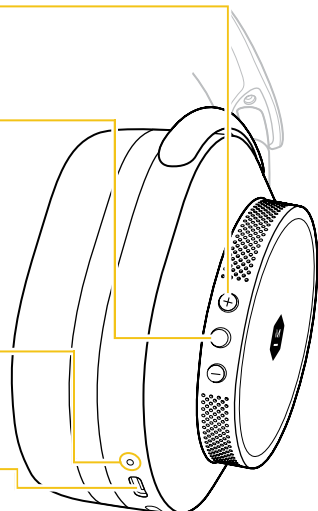
PRZYTRZYMAJ: ASYSTENT GŁOSOWY

ŚWIATŁO WSKAŹNIKA AKUMULATORA

● Wysoki ● Średni ● Niski

GNIAZDO ŁADOWANIA USB-C

Ładowanie poprzez złącze USB-C



Skorzystaj z aplikacji M&D Connect w celu uzyskania dostępu do:

- Aktualizacja oprogramowania
- Dodatkowego trybu aktywnej redukcji szumów (ANC) i ustawień głośności otoczenia
- Wstępne ustawienia EQ dźwięku



W celu uzyskania dodatkowej pomocy, odwiedź [masterdynamic.com/support](https://www.masterdynamic.com/support)

Śledź nas - @masterdynamic | www.masterdynamic.com

Copyright 2021 New Audio LLC. Wszystkie prawa zastrzeżone. Master & Dynamic, stylizowane logo M i Sound Tools dla Creative Minds są znakami towarowymi New Audio LLC. Patenty oczekujące na rejestrację.

Znak słowny i logo Bluetooth® są zastrzeżonymi znakami towarowymi firmy Bluetooth SIG, Inc., a każde użycie tych znaków przez firmę Master & Dynamic jest objęte licencją. Inne znaki towarowe i nazwy handlowe należą do ich odpowiednich właścicieli.

PORNIREA ȘI ASOCIEREA

Apăsați o dată butonul ON/OFF pentru Pornire/Asociere
Nivelul bateriei va fi afișat la pornire.

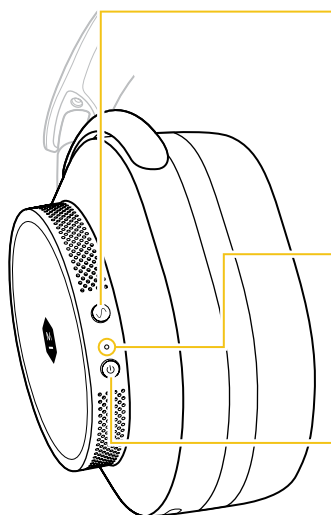
Atunci când porniți căștile pentru prima dată, acestea vor intra în modul de asociere.

PASUL 1: Deschideți meniul Bluetooth® pe dispozitiv.

PASUL 2: Selectați M&D MW75

Pentru a activa manual modul de asociere, mențineți apăsat butonul de Pornire/Asociere timp de 3 sau mai multe secunde. Aceasta se poate face atunci când căștile sunt pornite (ON) sau oprite (OFF). Apăsați din nou pentru a anula modul de asociere.

STÂNGA



BUTON ANC

APĂSAȚI pentru a comuta între moduri:

- Anulare zgomot activ nivel ridicat
- Modul de ascultare ambientală

Descărcați aplicația **M&D Connect** pentru a accesa moduri adiționale pentru World Volume

BUTONUL DE PORNIRE/ASOCIERE

Se luminează atunci când căștile sunt pornite sau sunt conectate la unul sau mai multe dispozitive

Se aprinde intermitent în modul de asociere

BUTONUL DE PORNIRE/ASOCIERE

Porniți ON/OFF

DREAPTA

VOLUMUL +/-

Mărește/micșorează volumul la căști

BUTON MULTIFUNȚIONAL

1X: PAUZĂ/REDARE

Răspuns/Terminare apel

2X: Salt înainte

3X: Salt înapoi

ȚINEȚI APĂSAT: Asistent vocal

INDICATOR LUMINĂ BATERIE

● Încărcat ● Mediu ● Scăzut

UTILIZAȚI PORTUL C DE ÎNCĂRCARE

Încărcați utilizând conectorul USB-C



Folosiți aplicația M&D Connect pentru a accesa:

- Actualizări de firmware
- Setări adiționale pentru ANC (Anulare Zgomot Activ) și World Volume
- Presetări EQ audio



Pentru sprijin suplimentar, vizitați [masterdynamic.com/support](https://www.masterdynamic.com/support)

Urmăriți-ne @masterdynamic | www.masterdynamic.com

Drepturi de autor 2021 New audio LLC. Toate drepturile rezervate. Master & Dynamic, logo-ul Stylized M și Sound Tools pentru Creative Minds sunt mărci comerciale ale New Audio LLC. Brevete în așteptare.

Marca verbală și logo-ul Bluetooth® sunt mărci înregistrate deținute de Bluetooth SIG, Inc. și orice utilizare a acestor mărci de către Master & Dynamic se face sub licență. Celelalte mărci comerciale și denumiri comerciale aparțin deținătorilor respectivi.

SK | MW75 RÝCHLY ŠTART

ZAPNUTIE A PÁROVANIE

Slúchadlá zapnete/vypnete jedným stlačením tlačidla na zapnutie/párovanie. Pri spustení sa zobrazí nabitie batérie.

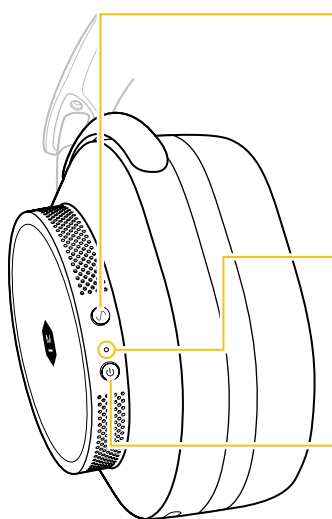
Slúchadlá sa po prvom zapnutí prepnú do režimu párovania.

1 KROK: V zariadení otvorte ponuku rozhrania Bluetooth®.

2 KROK: Vyberte M&D MW75

Ak chcete režim párovania aktivovať manuálne, aspoň na 3 sekundy stlačte tlačidlo na zapnutie/párovanie. Toto možno urobiť, ak sú tlačidlá zapnuté alebo vypnuté. Opätovným podržaním zrušíte režim párovania.

ĽAVÉ



TLAČIDLO ANC

Stláčaním môžete prepínať medzi režimami:

- AKTÍVNE POTLAČENIE ZVUKOV (APZ)
- Režim bez potlačenia zvukov okolia

Na prístup k ďalším režimom World Volume si stiahnite aplikáciu **M&D Connect**.

INDIKÁTOR NAPÁJANIA/PÁROVANIA

Rozsvieti sa po zapnutí slúchadiel alebo ich pripojení k 1 alebo viacerým zariadeniam. Počas párovania pulzuje.

TLAČIDLO NAPÁJANIA/PÁROVANIA

Zapnutie/vypnutie

PRAVÉ

ZVÝŠENIE/ZNÍŽENIE HLASITOSTI

Slúži na zvýšenie/zníženie hlasitosti slúchadiel.

VIACÚČELOVÉ TLAČIDLO

1X: POZASTAVIŤ PREHRÁVANIE / PREHRAŤ

Odpoveď / Ukončenie hovoru

2X: Preskočiť dopredu

3X: Preskočiť dozadu

PODRŽTE: HLASOVÝ ASISTENT

SVETELNÝ INDIKÁTOR NABITIA BATÉRIE

● Vysoké ● Stredné ● Nízke

PORT USB-C NA NABÍJANIE

Nabíjanie pomocou konektora USB-C



Aplikáciu M&D Connect môžete používať na prístup k:

- aktualizáciám firmvéru;
- ďalším nastaveniam ANC a World Volume
- predvoľbám zvukového ekvalizéra;



Ďalšiu podporu získate na adrese [masterdynamic.com/support](https://www.masterdynamic.com/support)

Sledujte nás – @masterdynamic | www.masterdynamic.com

Autorské právo 2021 New Audio LLC. Všetky práva vyhradené. Master & Dynamic, štýlizované logo M a Sound Tools for Creative Minds sú ochranné známky spoločnosti New Audio LLC. Patent v konaní.

Slovné označenia a logá Bluetooth® sú zapísané ochranné známky spoločnosti Bluetooth SIG, Inc. a akékoľvek použitie týchto známk spoločnosťou Master S Dynamic je na základe udelenej licencie.

Ostatné ochranné známky a obchodné názvy patria ich príslušným vlastníkom.

VKLOP IN VZPOSTAVLJANJE POVEZAVE

Za vklop/izklop enkrat pritisnite gumb za vklop/izklop.
Ob zagonu bo prikazana raven baterije.

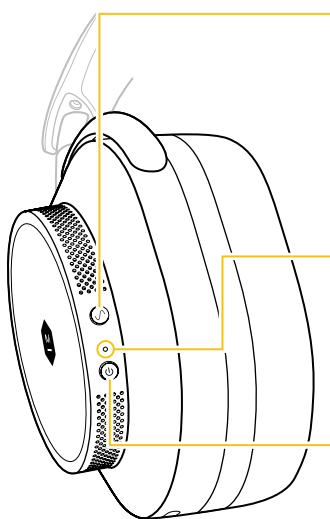
Ko prvič vklopite slušalke, bodo vstopile v način vzpostavljanja povezave.

1. KORAK: Na napravi odprite meni Bluetooth®

2. KORAK: Izberite M&D MW75

Za ročno aktiviranje vzpostavljanja povezave držite gumb za vklop/
vzpostavljanje povezave 3 sekunde ali dlje. To lahko storite, ko imate
slušalke vklopljene ali izklopljene. Ponovno držite, da prekličete način
vzpostavljanja povezave.

LEVO



GUMB ANC

PRITISNITE za preklapljanje med:

- visoko aktivno odpravljanje hrupa
- ambientalno poslušanje

Prenesite **M&D Connect** za dostop do dodatnih načinov World Volume

INDIKATORSKA LUČKA ZA VKLOP/ VZPOSTAVLJANJE POVEZAVE

Prižge se, ko so slušalke vklopljene ali
povezane z 1 ali več napravami

Utripa med vzpostavljanjem povezave

GUMB ZA VKLOP/VZPOSTAVLJANJE POVEZAVE

Gumb za VKLOP/IZKLOP

DESNO

GLASNOST +/-

povečanje/zmanjšanje glasnosti slušalk

VEČNAMENSKI GUMB

- 1X: Odmor/predvajaj
Odgovori/končaj klic
- 2X: Preskoči naprej
- 3X: Preskoči nazaj
- DRŽI: Glasovni asistent

INDIKATORSKA LUČKA BATERIJE

● Visoka ● Srednja ● Nizka

POLNILNI VHOD USB-C

Polnjenje prek konektorja USB-C



Uporabite **M&D Connect App** za dostopanje do:

- posodobitev vdelane programske opreme
- dodatnih nastavitev ANC in World Volume
- prednastavitev avdio EQ



Za dodatno podporo obiščite masterdynamic.com/support

Sledite nam - @masterdynamic | www.masterdynamic.com

Avtorske pravice 2021 New Audio LLC. Vse pravice pridržane. Master & Dynamic, Stylized M Logo in Sound Tools for Creative Minds so blagovne znamke družbe New Audio LLC. Patenti so prijavljeni.

Besedna znamka Bluetooth® in logotipi so registrirane blagovne znamke v lasti družbe Bluetooth SIG, Inc. in vsaka uporaba teh znamk s strani Master & Dynamic je pod licenco. Druge blagovne znamke in trgovska imena so last njihovih lastnikov.

PÅSÄTTNING OCH PARNING

Tryck på ström/parkopplingsknappen en gång för att slå PÅ/AV. Batterinivån visas vid start.

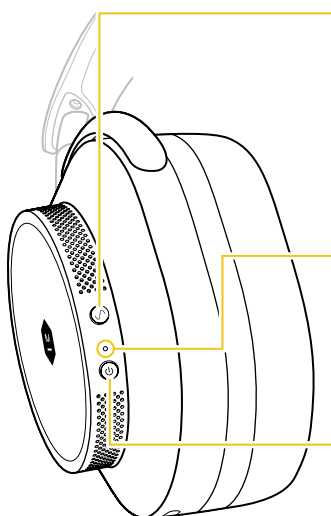
Första gången du sätter PÅ hörlurarna går de över i parningsläge.

STEG 1: Öppna Bluetooth-menyn på enheten.

STEG 2: VÄLJ M&D MW75

Aktivera kopplingsläget manuellt genom att, slå AV hörlurarna och sedan hålla ON/OFF-knappen nedtryckt i minst 3 sekunder. Detta kan göras när hörlurarna är på eller av. Håll in den igen för att avbryta kopplingsläget.

VÄNSTER



ANC-KNAPP

TRYCK för att växla mellan:

- Aktivt brus- Cancellera Hög
- Omgivningslyssnande

Ladda ned **M&D Connect** för att få tillgång till ytterligare världsvolymlagen

INDIKATORLAMPA FÖR STRÖM/ PARKOPPLING

Lysar när hörlurarna är påslagna eller anslutna till en eller flera enheter.

Pulserar vid parning

STRÖM-/KOPPLINGSKNAPP

Ström PÅ/AV

HÖGER

VOLYM +/-

Öka/minska hörlursvolymen

FLERFUNKTIONSKNAPP

1X: Pausa/spela upp

Svara/avsluta samtal

2X: Hoppa framåt

3X: Hoppa bakåt

HÅLL NEDTRYCKT: Röstassistent

BATTERIINDIKATOR FÖR LAMPA

● Hög ● Med ● Låg

USB-C LADDNINGSPORT

Ladda via USB-C kontakt



Använd appen **M&D Connect** för att få åtkomst till:

- Uppdateringar av fast programvara
- Ytterligare ANC- och världsvolyminställningar
- Förinställningar för ljud-EQ



För ytterligare support, besök masterdynamic.com/support

Följ oss - @MasterDynamic | www.masterdynamic.com

Copyright 2021 New Audio LLC. Med ensamrätt. Master & Dynamic, den stiliserade M-logotypen och Sound Tools for Creative Minds är varumärken som tillhör New Audio LLC. Patentsökt.

Bluetooth® och logotyper är registrerade varumärken som ägs av Bluetooth SIG, Inc. och all användning av sådana märken av Master & Dynamic är under licens. Andra varumärken och handelsnamn är deras respektive ägares.