



MASTER & DYNAMIC

MW65 ACTIVE NOISE-CANCELLING
WIRELESS HEADPHONES

QUICKSTART GUIDE

The Google Assistant is not available in certain languages and countries.

ENGLISH _____ 2

FRANÇAIS _____ 3

ESPAÑOL _____ 4

DEUTSCHE _____ 5

ITALIANO _____ 6

PORTUGUÊS _____ 7

РУССКИЙ _____ 8

日本語 _____ 9

한국어 _____ 10

繁體中文 _____ 11

简体中文 _____ 12

ARABIC _____ 13

BULGARIAN _____ 14

CROATION _____ 15

CZECH _____ 16

DANISH _____ 17

DUTCH _____ 18

ESTONIAN _____ 19

HUNGARIAN _____ 20

LATVIAN _____ 21

LITHUANIAN _____ 22

POLISH _____ 23

ROMANIAN _____ 24

SLOVAK _____ 25

SLOVENIAN _____ 26

SWEDISH _____ 27

THAI _____ 28



MW65 QUICKSTART

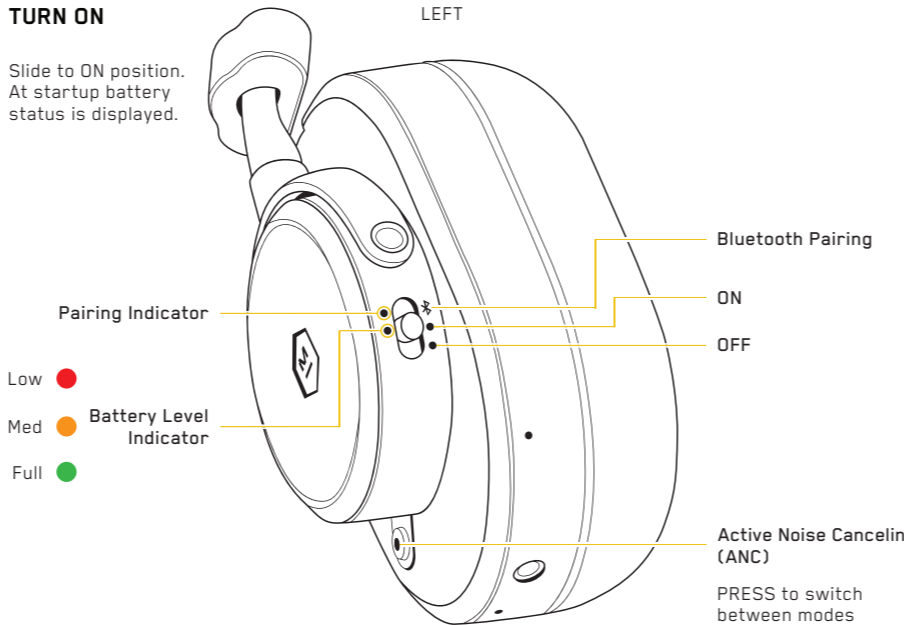
Brilliant sound and design motivate everything we do.

Master & Dynamic is a New York City-based premium audio company with a deep passion for building technically sophisticated sound tools. Designed to be modern yet timeless, our products utilize only the finest materials and are engineered to last, creating the perfect balance of aesthetics, strength, comfort, and exceptional sound.

For more information:
support@masterdynamic.com
Follow Us - @masterdynamic
www.masterdynamic.com

TURN ON

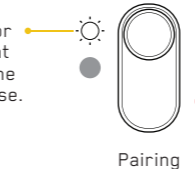
Slide to ON position.
At startup battery status is displayed.



PAIRING

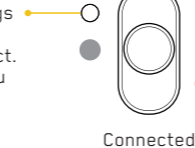
Step 1

Hold in position for 2 or more seconds, white light will pulse when headphone is in pairing mode. Release.



Step 2

Access Bluetooth settings on your source device. Locate MW65 and connect. A solid light indicates you are connected.



ACTIVE NOISE CANCELING (ANC) MODES

- High** - Airplanes, City Streets etc.
- Low** - Lower noise or windy environment
- Off** - No noise canceling needed



Get help on-the-go from your Google Assistant. Your MW65 is optimized for the Google Assistant out of the box.

ANDROID™ DEVICE: You'll get a notification to begin the setup process after you connect your MW65 via Bluetooth.

iOS DEVICE: Make sure your MW65 is connected to your Bluetooth device. Download and open the Google Assistant app, tap the icon, and follow the on-screen instructions.

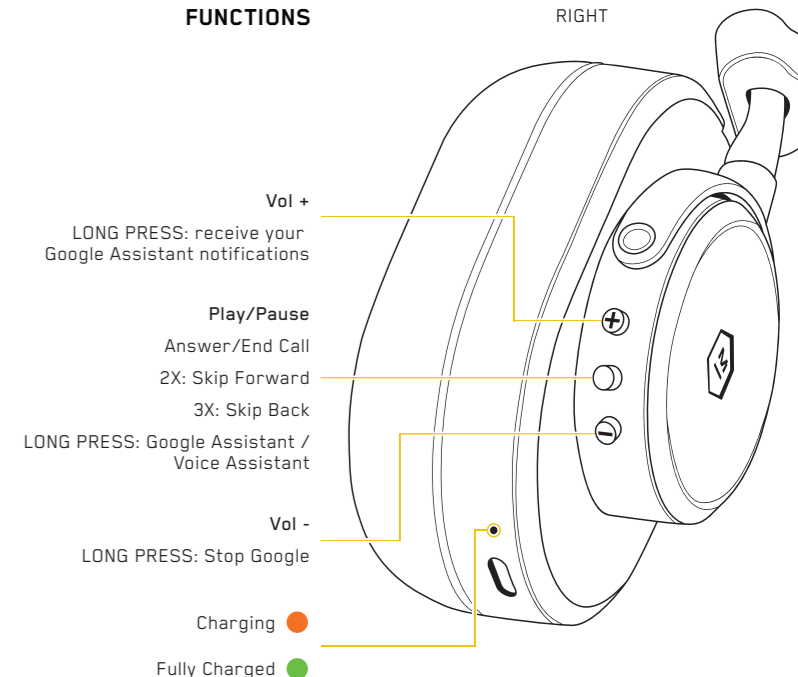
OTHER VOICE ASSISTANTS

To use your device's native voice assistant, turn on **HANDS FREE MODE** by holding the **ANC + PLAY/PAUSE** buttons for 5 seconds. Repeat to switch back to **GOOGLE ASSISTANT MODE**.

FACTORY RESET

Press the **ACTIVE NOISE CANCELLING (ANC)** button + slide the **BLUETOOTH PAIRING** switch to position for 5 seconds. LED light will flash red/white 4x. The headphones will then be reset.

FUNCTIONS





MW65 Démarrage rapide

La qualité sonore et la conception sonorité motivent tout ce que nous faisons.

Master & Dynamic est une société audio premium basée à New York avec une grande passion pour la construction techniquement sophistiqué d'outils de son. Conçus pour être modernes et pourtant éternels, nos produits utilisent uniquement les meilleurs matériaux et sont conçus pour la durabilité, créant l'équilibre parfait de l'esthétique, de la solidité, du confort et de la qualité sonore exceptionnelle.

Pour de plus ample renseignements :

support@masterdynamic.com

Suivez-nous - [@masterdynamic](https://www.instagram.com/masterdynamic)

www.masterdynamic.com

METTRE EN MARCHÉ

Faites glisser sur la position ON (MARCHÉ). Lorsque le démarrage de la batterie s'affiche.

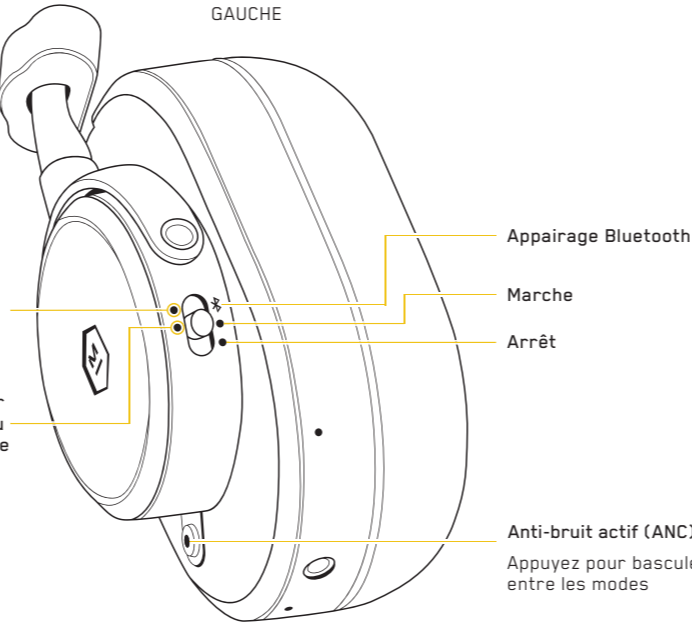
Indicateur de l'appariement

Faible ●

Moyen ●

Plein ●

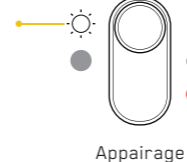
Indicateur de niveau de batterie



APPAIRAGE

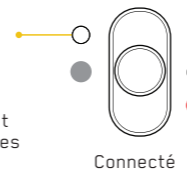
Étape 1

Maintenez la position ✖ pendant 2 secondes ou plus, une lumière blanche clignotera lorsque le casque est en mode appairage. Relâchez.



Étape 2

Accédez aux paramètres Bluetooth sur votre appareil source. Recherchez MW65 et connectez-vous. Un voyant solide indique que vous êtes connecté.



MODES ANTI-BRUIT ACTIF (ANC)

Elevé - Avions, ville rues etc.

Faible - Bruit inférieur ou environnement venteux

Arrêt - Aucune annulation du bruit nécessaire



Obtenez de l'aide où que vous soyez avec votre Assistant Google. Votre MW65 est optimisé pour l'Assistant Google.

Appareil Android™ : Vous recevrez une notification pour commencer le processus d'installation après avoir connecté votre MW65 via Bluetooth

Appareil iOS : Assurez-vous que votre MW65 est connecté à votre périphérique Bluetooth. Téléchargez et ouvrez l'application Assistant Google, appuyez sur l'icône et suivez les directives données sur l'écran.

AUTRES ASSISTANTS VOCAUX

Pour utiliser l'assistant vocale natif de votre appareil, allumez le Mode mains libres en tenant les touches ANC + PLAY/PAUSE (Anti-Bruit actif et lecture/pause) pendant 5 secondes. Répétez l'opération pour rétablir l'Assistant Google.

RÉINITIALISATION DES PARAMÈTRES D'USINE

Appuyez sur le bouton ACTIVE NOISE CANCELLING ACTIVE (ANC) (Annuler le système anti-bruit actif) + faites glisser l'interrupteur du l'appairage BLUETOOTH pour positionner ✖ pendant 5 secondes. Le voyant clignotera rouge/blanc 4 x. The casque sera alors réinitialisé.

FONCTIONS

Vol +

PRESSION LONGUE : Écoutez vos notifications avec l'Assistant Google

Lecture/Pause

Répondre/raccrocher appel

2X: Piste suivante

3X: Retour

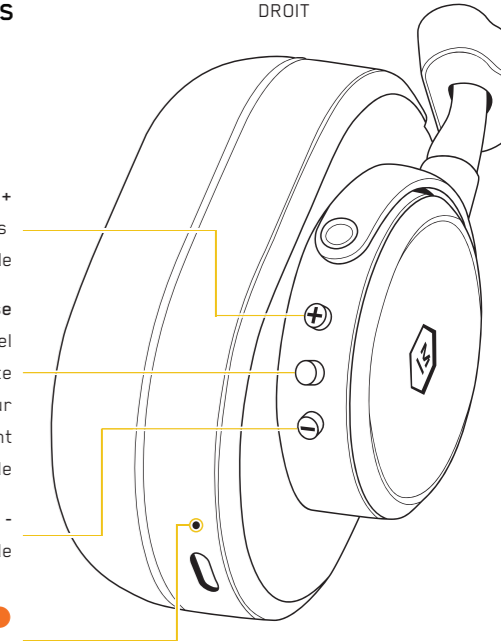
PRESSION LONGUE : Google Assistant /assistant vocale

Vol -

PRESSION LONGUE : Arrêter Google

Chargement ●

Complètement chargé ●





MW65 Inicio rápido

La excelencia en diseño y sonido motiva todo lo que hacemos.

Master & Dynamic es una empresa premium de audio con sede en la ciudad de Nueva York con una profunda pasión por construir herramientas de sonido técnicamente sofisticadas. Diseñados para ser modernos y a la vez atemporales, nuestros productos utilizan solo los mejores materiales y están ideados para durar, creando el equilibrio perfecto entre estética, resistencia, comodidad y un sonido excepcional.

Para más información visite:
support@masterdynamic.com
Síguenos - @masterdynamic
www.masterdynamic.com

ENCENDER

Deslizar a la posición de encendido, al comienzo se mostrará el estado de la batería.

Indicador de sincronización

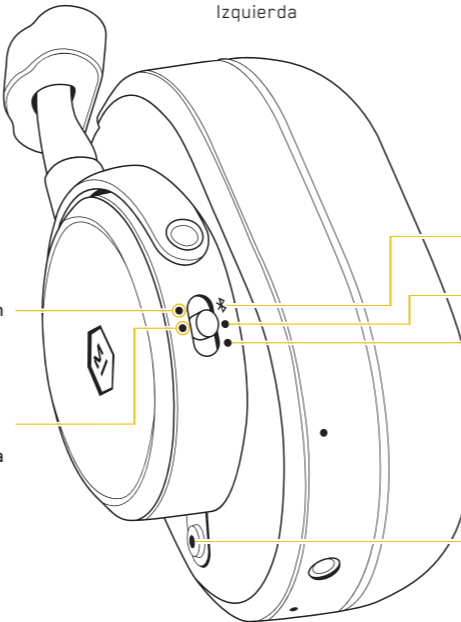
Baja ●

Media ●

Completa ●

Indicador de nivel de batería

Izquierda



Emparejamiento de Bluetooth

Encendido

Apagado

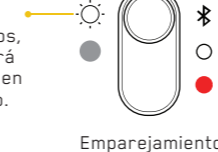
Cancelación activa del ruido (ANC)

PRESIONE para cambiar entre los modos

EMPAREJAMIENTO

Paso 1

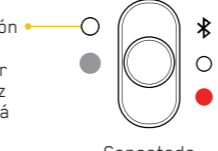
Mantener en posición ✖ durante 2 o más segundos, una luz blanca parpadeará cuando el auricular esté en modo de emparejamiento. Lanzar.



Emparejamiento

Paso 2

Acceder a la configuración de Bluetooth en el dispositivo fuente. Ubicar MW65 y conectar. Una luz encendida indica que está conectado.



Conectado

MODOS DE CANCELACIÓN ACTIVA DEL RUIDO (ANC)

Alta - aviones, calles de ciudad, etc.

Baja - ruido bajo o ambiente ventoso

Apagada - sin cancelación de ruido



Obtén ayuda sobre la marcha con el Asistente de Google. Los MW65 están optimizados para interactuar con tu Asistente de Google desde el primer uso.

Dispositivo Android™: Recibirás una notificación para iniciar el proceso de configuración después de emparejar los MW65 vía Bluetooth.

Dispositivo iOS: asegúrate de que los MW65 están conectados al dispositivo Bluetooth. Descarga y abre la aplicación del Asistente de Google, toca en el icono 🗣️ y sigue las instrucciones en pantalla.

OTROS ASISTENTES DE VOZ

Para utilizar el Asistente de voz nativo del dispositivo, activa el modo manos libres manteniendo pulsados los botones de ANC + REPRODUCIR/PAUSA durante 5 segundos. Repite el procedimiento para volver al modo Asistente de Google.

RESTABLECER CONFIGURACIÓN DE FÁBRICA

"Presiona el botón de Cancelación activa de ruido (ANC) y mantén el interruptor de emparejamiento Bluetooth en la posición ✖ durante 5 segundos. La luz LED destellará en rojo/blanco 4 veces. El auricular se restablecerá.

FUNCIONES

Derecha

Vol +
PULSACIÓN LARGA: Recibe tus notificaciones de asistente de Google

Reproducir/Pausa
Contestar/Finalizar llamada

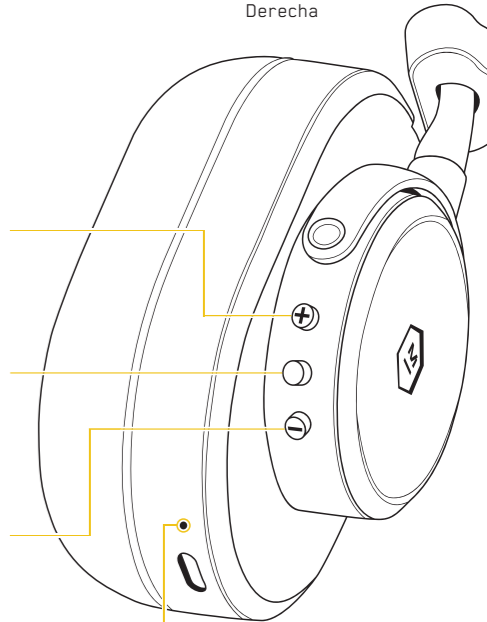
2X: Adelantar
3X: Saltar atrás

PULSACIÓN LARGA: Asistente de Google/ Asistente de voz

Vol -
PULSACIÓN LARGA: Detener Google

Cargando ●

Carga completa ●





MW65 Schnellstart

Brillanter Klang und Design sind unser ganzer Antrieb.

Master & Dynamic ist ein New York City ansässiges Premium-Audio-Unternehmen mit einer großen Leidenschaft für die Erschaffung technisch anspruchsvoller Sound-Tools. Entwickelt, um modern und zugleich zeitlos zu sein, verwenden wir für unsere Produkte nur die besten Materialien und konstruieren diese auf Dauerhaftigkeit, um das perfekte Gleichgewicht zwischen Ästhetik, Kraft, Komfort und außergewöhnlichem Klang zu erzeugen.

Weitere Infos finden Sie unter:
support@masterdynamic.com
Folgen Sie uns - @masterdynamic
www.masterdynamic.com

EINSCHALTEN

In die ON-Position schieben. Beim Start wird der Akku-Status angezeigt.

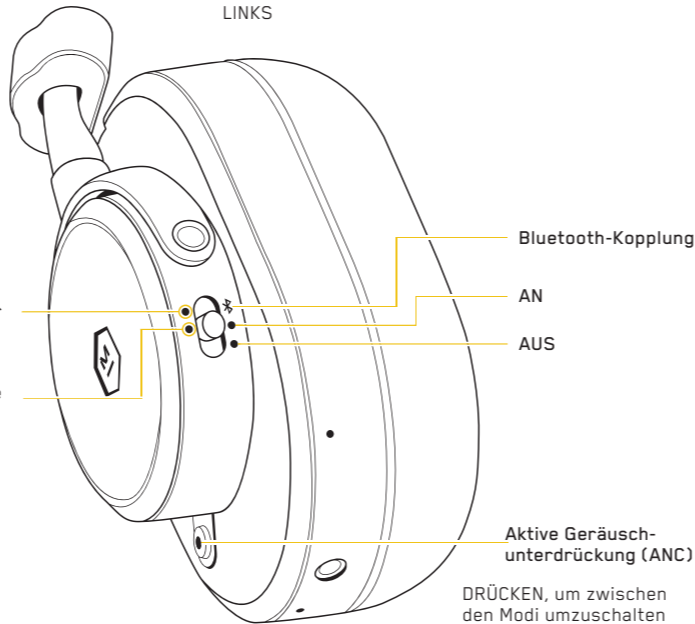
Kopplungsindikator

Akkustandsanzeige

Niedrig

Mittel

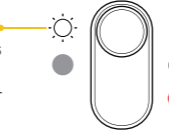
Voll



KOPPELN

Schritt 1

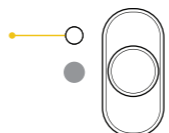
Für mindestens 2 Sekunden in ✖-Position halten, weißes Blinklicht erscheint, wenn der Kopfhörer im Kopplungsmodus ist. Loslassen.



Koppeln

Schritt 2

Auf Bluetooth-Einstellungen auf dem Quellgerät zugreifen. Nach MW65 suchen und verbinden. Ein Dauerlicht zeigt an, dass Sie verbunden sind.



Verbunden

AKTIVE GERÄUSCHUNTERDRÜCKUNGSMODI (ANC)

Hoch - Flugzeuge, Stadt, Straßen usw.

Niedrig - geringere Geräusche oder windige Umgebung

Aus - Keine Geräuschunterdrückung erforderlich



Mit Ihrem Google Assistant unterwegs Hilfe erhalten. Ihr MW65 ist im Lieferzustand für Google Assistant optimiert.

Android™-Gerät: Sie erhalten eine Benachrichtigung, zum Starten des Einrichtungsprozesses nach Verbinden Ihres MW65 per Bluetooth.

iOS-Gerät: Stellen Sie sicher, dass Ihr MW65 mit Ihrem Bluetooth-Gerät verbunden ist. Die Google-Assistent-App herunterladen und öffnen, auf das Symbol tippen und den Anweisungen auf dem Bildschirm folgen.

ANDERE SPRACHASSISTENTEN

Um den ursprünglichen Sprachassistenten Ihres Gerätes zu verwenden, schalten Sie durch Drücken der Tasten ANC + PLAY/PAUSE für 5 Sekunden den Freisprechmodus ein. Wiederholen Sie dies, um wieder in den Google-Assistent-Modus zurückzugehen.

WERKSEINSTELLUNGEN

Drücken Sie die Taste ACTIVE NOISE CANCELLING (ANC) + schieben Sie den BLUETOOTH-Kopplungsschalter für 5 Sekunden auf Position ✖. Die LED blinkt rot/4x weiß. Dann wird der Kopfhörer zurückgesetzt.

FUNKTIONEN

Vol +

LANGES DRÜCKEN: Erhalten Sie Ihre Google Assistant-Benachrichtigungen

Wiedergabe/Pause

Rufannahme/Anruf beenden

2X: Zum nächsten Titel springen

3X: Zum vorherigen Titel springen

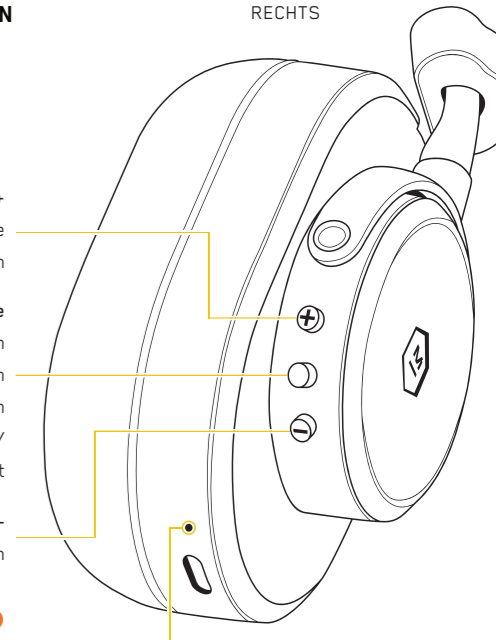
LANGES DRÜCKEN: Google Assistant / Sprachassistent

Vol -

LANGES DRÜCKEN: Google beenden

Aufladen

Voll aufgeladen





MW65 Avvio rapido

Design e suono brillante ispirano tutto ciò che facciamo.

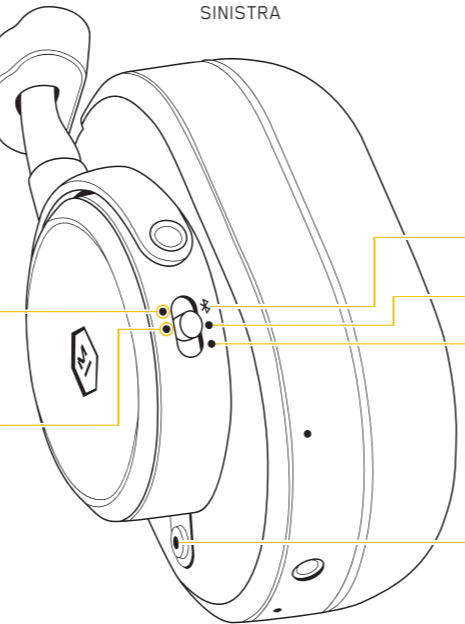
Master & Dynamic è un'azienda primaria di New York caratterizzata da una forte passione per la costruzione di strumenti audio dalla tecnologia sofisticata. Progettati per essere contemporaneamente moderni e senza tempo, i nostri prodotti sono realizzati con i migliori materiali e destinati a durare a lungo, creando il perfetto equilibrio tra estetica, forza, comfort e suono eccezionale.

Per maggiori informazioni:
support@masterdynamic.com
Seguici - @masterdynamic
www.masterdynamic.com

ACCENSIONE

Far scorrere in posizione di accensione. All'accensione viene mostrato lo stato di carica della batteria.

Indicatore di accoppiamento
Basso ●
Medio ●
Massimo ●
Indicatore livello di carica batteria



SINISTRA

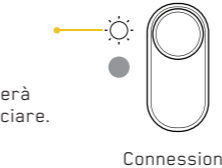
Connessione Bluetooth
Acceso
Spento

Eliminazione Attiva del Rumore (ANC)
Premere per selezionare la modalità

CONNESSIONE

Step 1

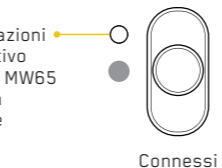
Tenere in posizione ✂ per 2 o più secondi. Durante la fase di connessione lampeggerà una luce bianca. Rilasciare.



Connessione

Step 2

Accedere alle impostazioni Bluetooth del dispositivo sorgente. Individuare MW65 e connettersi. La spia accesa indica che si è connessi.



Connessi

MODALITÀ ELIMINAZIONE RUMORE (ANC)

Alta - Aerei, strade cittadine ecc.

Bassa - Rumore più tenue o ambiente ventoso

Spento - Nessuna eliminazione del rumore necessaria



Otteni aiuto dal tuo Assistente Google in qualsiasi momento e ovunque ti trovi. Il tuo MW65 è già ottimizzato per funzionare con l'Assistente Google.

Su dispositivo Android™: Riceverai una notifica per l'avvio della procedura di installazione dopo la connessione all'MW65 tramite Bluetooth.

Dispositivo iOS: Assicurati che l'MW65 sia collegato al tuo dispositivo Bluetooth. Scaricare e aprire l'applicazione dell'Assistente Google, toccare l'icona e seguire le istruzioni sullo schermo.

ALTRI ASSISTENTI VOCALI

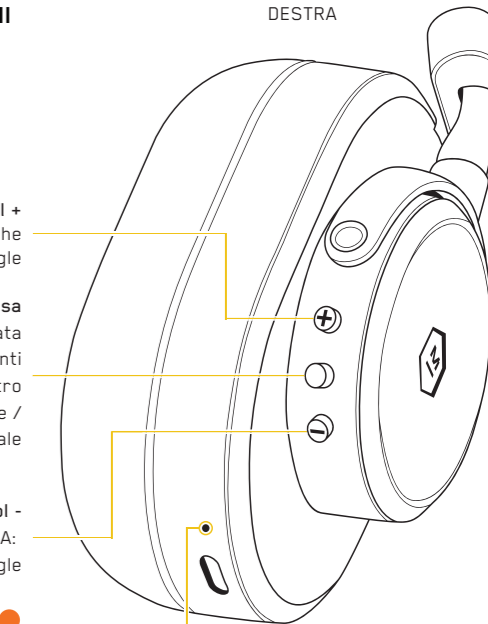
Per utilizzare l'assistente vocale di fabbrica del tuo dispositivo, attivare la modalità vivavoce tenendo premuti i pulsanti ANC e PLAY/PAUSA per 5 secondi. Ripetere l'operazione per tornare alla modalità Assistente Google.

RIPRISTINARE ALLE IMPOSTAZIONI DI FABBRICA

Premere il pulsante ELIMINAZIONE ATTIVA DEL RUMORE (ANC) e tenere l'interruttore di connessione Bluetooth in posizione ✂ per 5 secondi. La luce LED di colore rosso/ambra lampeggerà 4x. Le cuffie saranno ora resettate.

FUNZIONI

Vol +
PRESSIONE LUNGA: Ricevi le notifiche dell'assistente Google
Play/Pausa
Risposta/Fine Chiamata
2X: Avanti
3X: Indietro
PRESSIONE LUNGA: Assistente Google / Assistente Vocale
Vol -
PRESSIONE LUNGA: Interrompi Assistente Google
Ricarica ●
Carica completa ●



DESTRA



MW65 Começo rápido

Design e som brilhantes motivam tudo o que fazemos.

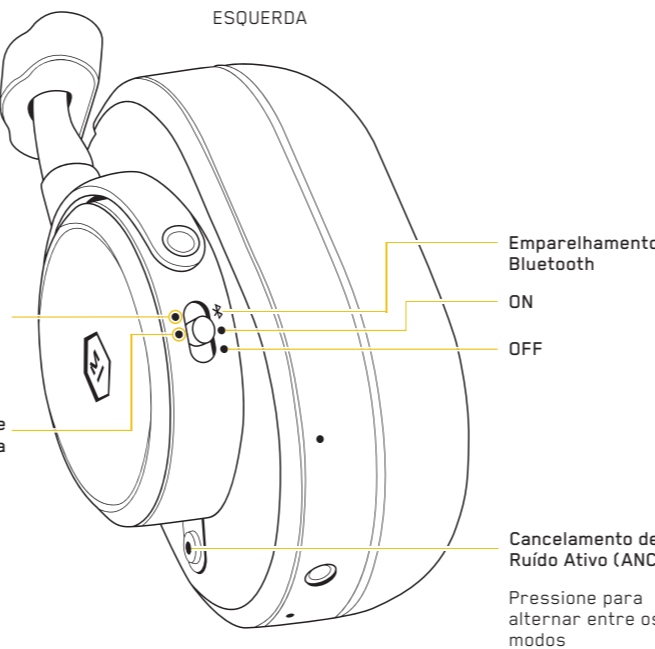
A Master & Dynamic é uma empresa excepcional de áudio sediada em Nova York com uma profunda paixão por construir ferramentas de som tecnicamente sofisticadas. Projetados para serem modernos e atemporais, nossos produtos utilizam apenas os melhores materiais e são projetados para durar, criando o equilíbrio perfeito entre estética, resistência, conforto e som excepcional.

Para mais informações, visite:
support@masterdynamic.com
Siga-nos - @masterdynamic
www.masterdynamic.com

LIGUE

Deslize para a posição ON. O status de bateria é exibido na inicialização.

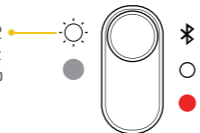
- Indicador de emparelhamento
- Indicador de nível de bateria
- Baixo ●
- Médio ●
- Cheio ●



EMPARELHAMENTO

Passo 1

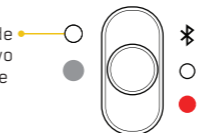
Segure na posição ✖ por 2 ou mais segundos. Uma luz branca irá pulsar quando o fone de ouvido estiver no modo de emparelhamento. Solte.



Emparelhamento

Passo 2

Acesse as configurações de Bluetooth no seu dispositivo de origem. Localize MW65 e conecte-se. Uma luz fixa indica que você está conectado.



Conectado

MODOS DE CANCELAMENTO DE RUÍDO ATIVO (ANC)

- Alto - Aviões, Ruas urbanas, etc.
- Baixo - Menor ruído ou ambiente com vento
- Off - Nenhum cancelamento de ruído necessário



Obtenha ajuda em qualquer lugar com o Assistente Google. O MW65 está otimizado para o Assistente Google.

DISPOSITIVO ANDROID™: receberá uma notificação para iniciar a instalação depois de ligar o MW65 via Bluetooth.

DISPOSITIVO iOS: certifique-se de que o MW65 está ligado ao seu dispositivo Bluetooth. Transfira e abra a aplicação Assistente Google, toque no ícone e siga as instruções no ecrã.

OUTROS ASSISTENTES DE VOZ

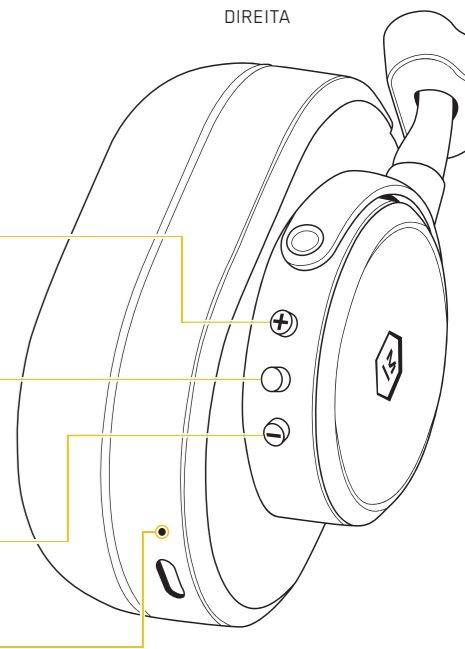
Para utilizar o assistente de voz nativo do seu dispositivo, ligue o modo Mãos-livres segurando os botões ANC + PLAY/PAUSE durante 5 segundos. Repita o procedimento voltar ao modo do Assistente Google.

RESTAURAÇÃO DE FÁBRICA

Pressione o botão de CANCELAMENTO DE RUÍDO ATIVO (ANC) + deslize o interruptor de emparelhamento ✖ para a posição por 5 segundos. A luz de LED piscará em vermelho/branco 4x. Os fones de ouvido estarão restaurados.

FUNÇÕES

- Vol +
- Vol -
- Carregando ●
- Totalmente carregado ●
- Reproduzir/Pausar
- Atender/Terminar chamada
- 2X: Avançar
- 3X: Retroceder
- Assistente Google / Assistente de Voz
- Parar o Google
- Busca do Google





MW65 Быстрый старт

Изумительный звук и дизайн мотивируют все, что мы делаем.

Master & Dynamic - это аудио компания премиум уровня из Нью-Йорка, страстью которой является разработка технически сложных звуковых инструментов. Разработанная современной, но при этом всегда актуальной, в нашей продукции всегда используются только высочайшего качества материалы, и она создана по последнему слову техники, обеспечивая идеальный баланс эстетики, силы, комфорта и непревзойденного звука.

Для получения более детальной информации напишите по адресу:
support@masterdynamic.com
Подписывайтесь на нас - @masterdynamic
www.masterdynamic.com

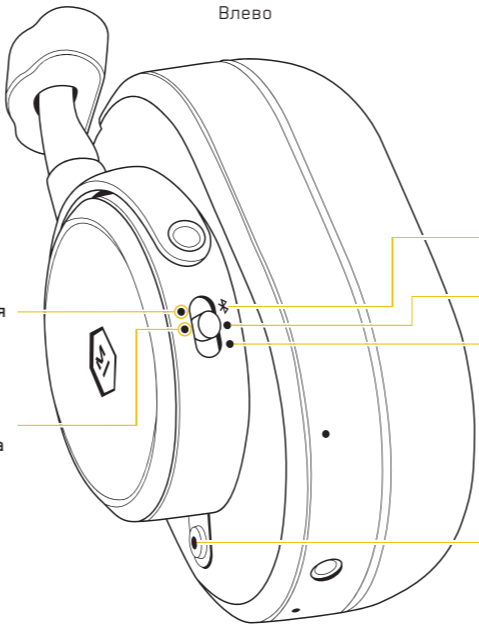
ВКЛЮЧИТЬ

Переведите в положение ВКЛ. При запуске аккумулятора отобразится статус.

Индикатор сопряжения

Индикатор низкого уровня аккумулятора

- Низкий ●
- Средний ●
- Полный ●



Сопряжение по Bluetooth

Вкл.

Выкл.

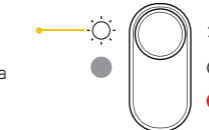
Активное подавление шума (ANC)

НАЖМИТЕ для переключения между режимами

СОПРЯЖЕНИЕ

Шаг 1

Удерживайте нажатой кнопку ✖ в течение 2 секунд, после перехода гарнитуры в режим сопряжения начнет мигать индикатор белого цвета. Отпустите кнопку.



Сопряжение

Шаг 2

Перейдите в настройки Bluetooth на вашем устройстве. Найдите MW65 и выполните подключение. После установления подключения индикатор белого цвета будет гореть, не мигая.



подключения

РЕЖИМЫ АКТИВНОГО ПОДАВЛЕНИЯ ШУМА (ANC)

Высокий - Самолеты, городские улицы и т.д.

Низкий - Низкий уровень шума или сильный ветер

Выкл. - Подавление шума не требуется.



В Google Ассистенте перейдите в раздел "Помощь", MW65 оптимизированы для Google Ассистента.

Android™ устройство: Вы получите уведомление о начале процесса установки после подключения MW65 через Bluetooth.

iOS устройство: Убедитесь, что MW65 подключены к Bluetooth устройству. Скачайте и откройте приложение Google Ассистент, нажмите на иконку и следуйте инструкции на экране.

ПРОЧИЕ ГОЛОСОВЫЕ ПОМОЩНИКИ

Для использования предустановленного голосового помощника устройства включите режим гарнитуры, удерживая кнопки ANC + PLAY/PAUSE в течение 5 секунд. Повторите для переключения обратно на режим Google Ассистента.

СБРОС ДО ЗАВОДСКИХ НАСТРОЕК

Нажмите кнопку АКТИВНОЕ ПОДАВЛЕНИЕ ШУМА (ANC) + переведите переключатель BLUETOOTH сопряжения ✖ в положение в течение 5 секунд. LED индикатор будет мигать красным/белым светом. После этого настройки будут сброшены.

ФУНКЦИИ

Громкость +

ДОЛГОЕ НАЖАТИЕ: Выбор Google

Воспроизвести/Пауза

Ответить/Завершить вызов

2X: Перемотать вперед

3X: Перемотать назад

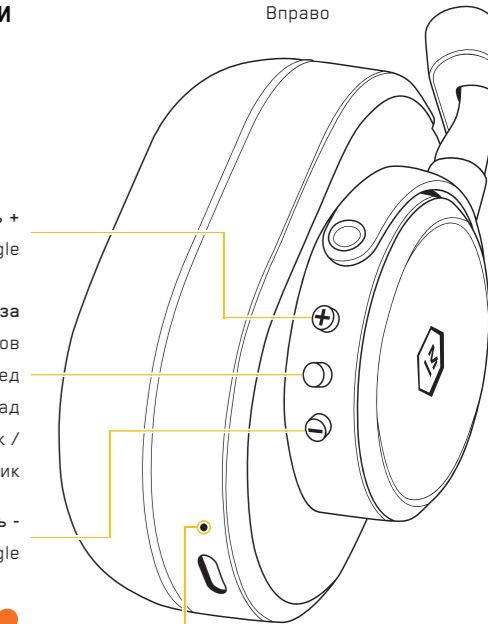
ДОЛГОЕ НАЖАТИЕ: Google помощник / голосовой помощник

Громкость -

ДОЛГОЕ НАЖАТИЕ: Остановить Google

Зарядка ●

Полностью заряженный ●



Вправо



MW65 クイックスタート

華麗なサウンドとデザインは、行動すべてを動機づけます。

マスター & ダイナミックは、技術的に洗練されたサウンドツールの構築に深い情熱を持つ、ニューヨーク市を拠点とした高級オーディオ会社です。近代的しかし時代を超越したデザインで、当社製品は最高級の素材のみを使用し、長持ちするように設計され、美、強さ、快適さと優れた音の完璧なバランスを成しています。

詳細は右のサイトをご覧ください

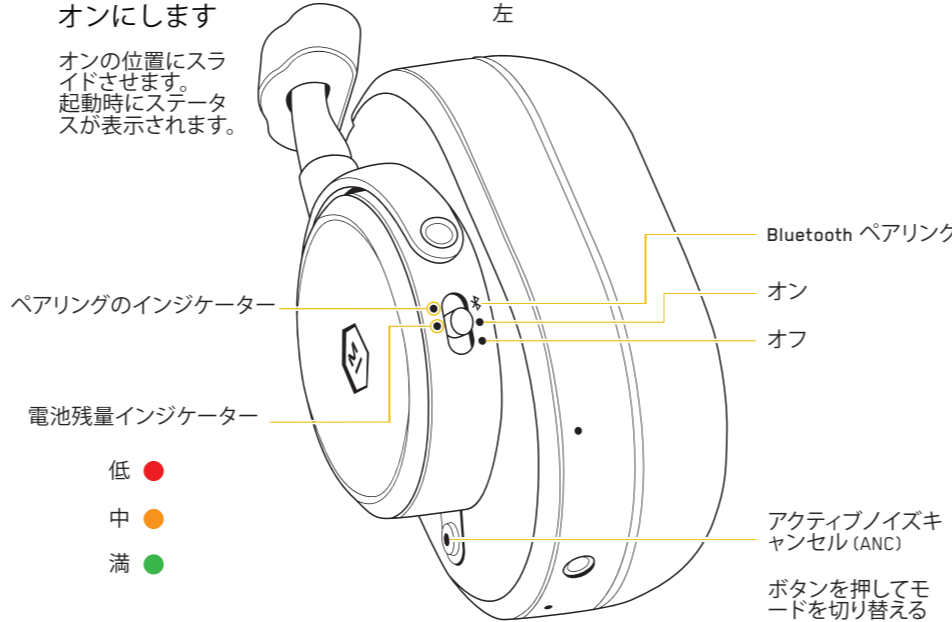
support@masterdynamic.com

フォロー - @masterdynamic

www.masterdynamic.com

オンにします

オンの位置にスライドさせます。起動時にステータスが表示されます。



Bluetooth ペアリング

オン

オフ

ペアリングのインジケータ

電池残量インジケータ

低 ●

中 ●

満 ●

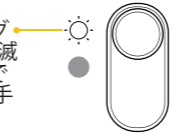
アクティブノイズキャンセル (ANC)

ボタンを押してモードを切り替える

ペアリング

ステップ 1

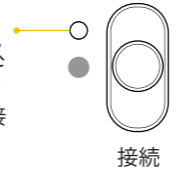
ヘッドフォンがペアリングモードの時、白い光が点滅している間に * の位置で 2 秒以上押し続けた後、手を離します。



ペアリング

ステップ 2

ソースデバイスの Bluetooth 設定にアクセスします。MW65 を見つけて接続します。ライトがしっかりと点いていることは、接続を表します。



接続

アクティブノイズキャンセル (ANC) モード

高 - 飛行機、街中など

低 - 低ノイズや風の強い環境

オフ - ノイズキャンセル不要



Google アシスタントが移動中でもあなたをサポートします。MW65 を箱から出した時点で Google アシスタントに最適化されています。

Android™ デバイス: Bluetooth 経由で MW65 を接続すると、設定開始の通知が表示されます。

iOS デバイス: MW65 があなたの Bluetooth デバイスに接続されていることを確認します。Google アシスタントアプリをダウンロードして開き、アイコンをタップし、画面に表示される指示に従います。

その他の音声アシスタント

デバイス本来の音声アシスタントを使用するには、ANC + 再生/一時停止を5秒間押し、ハンズフリーモードのアクションをもう一度行うと、Google アシスタントモードに戻ります。

工場出荷時設定へのリセット

アクティブノイズキャンセル (ANC) ボタンを押し、BLUETOOTH ペアリングスイッチを5秒間 * の位置にスライドさせます。LED が点滅す赤/ホワイトに4度点滅します。ヘッドフォンがその時再設定されます。

機能

音量 +

長押し: Google アシスタントからのお知らせ

再生/一時停止

電話の応答/終了

2X: スキップし進む

3X: スキップし戻る

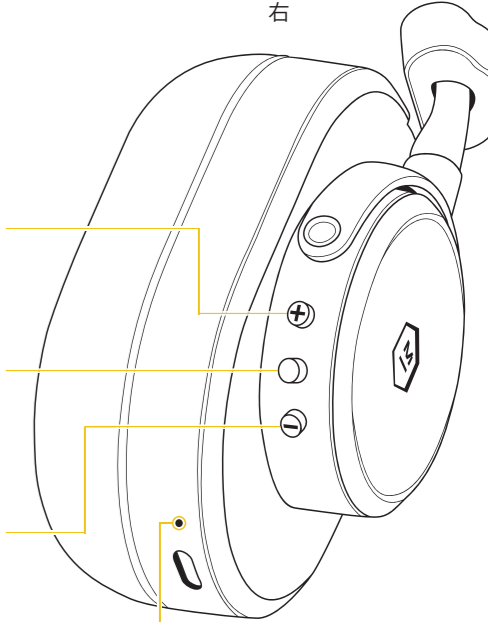
長押し: Google アシスタント / 音声アシスタント

音量 -

長押し: Google アシスタントを停止する

充電 ●

完全に充電済 ●



右



MW65 빠른 시작

뛰어난 사운드와 디자인으로 모든 일이 흥미로워집니다.

Master & Dynamic은 깊은 열정으로 정교한 기술의 사운드 틀을 제작하는 뉴욕 기반의 프리미엄 오디오 회사입니다. 최상의 소재와 모던하면서도 클래식한 디자인이 만나 오래도록 지속되는 가치를 만들어냅니다. 아름다움과 강렬함, 편안함과 독보적인 사운드의 완벽한 균형을 만나보세요.

자세한 내용은:

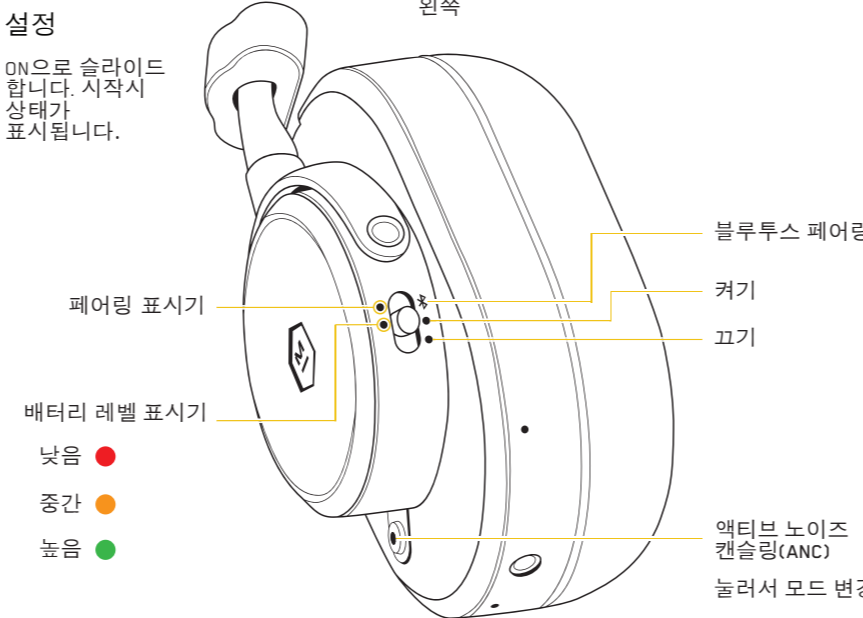
support@masterdynamic.com

소셜 계정을 팔로우하세요 - @masterdynamic

www.masterdynamic.com

설정

ON으로 슬라이드 합니다. 시작시 상태가 표시됩니다.



- 낮음 ●
- 중간 ●
- 높음 ●

페어링

1단계

블루투스 상태에서 2초 이상 버튼을 길게 누릅니다 * . 헤드폰이 페어링 모드에 진입하면 하얀빛이 깜빡입니다. 버튼에서 손을 뗍니다.



2단계

헤드폰을 사용할 장치의 블루투스 설정에 액세스하세요. MW65를 찾아 연결합니다. 연결되면 깜빡임 없이 불빛이 들어옵니다.



액티브 노이즈 캔슬링(ANC) 모드

- 높음 - 비행기, 도시의 거리 등
- 낮음 - 저소음 또는 바람이 부는 환경
- 끄기 - 노이즈 캔슬링 필요 없음



Google 어시스턴트의 기능을 끄짐 없이 사용해 보세요. 최적화가 완료되어 상자에서 꺼내자마자 Google 어시스턴트를 이용할 수 있습니다.

Android™ 장치: MW65를 블루투스에 연결하면 설정 프로세스를 시작할 수 있는 알림을 보내드립니다.

iOS 장치: MW65가 블루투스 장치에 연결되어 있는지 확인하세요. Google 어시스턴트 앱을 다운로드하고 여세요. 아이콘을 탭한 뒤 , 화면의 지시 사항을 따르세요.

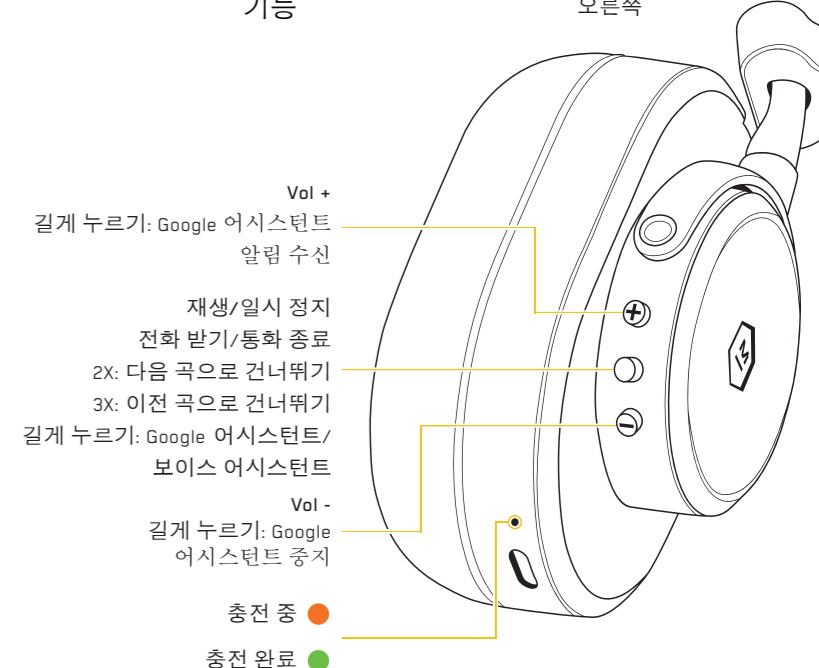
기타 음성 어시스턴트

장치에 있던 기존 음성 어시스턴트를 사용하려면, ANC 및 PLAY/PAUSE 버튼을 5초동안 눌러 핸드 프리 모드를 켭니다. Google 어시스턴트 모드로 돌아가려면 같은 동작을 반복합니다.

공장 초기화

액티브 노이즈 캔슬링(ANC) 버튼을 누른 채 블루투스 * 페어링 스위치를 5초 동안 슬라이드 합니다. LED 불빛이 빨간과 흰색으로 4번 깜빡입니다. 그리고 나서 헤드폰이 리셋됩니다.

기능





MW65 快速開始

出色的音效和設計激勵著我們的一切工作。

Master & Dynamic 是一家總部位於紐約，對製造技術先進的音訊裝置有著高度熱情的音效公司。我們的產品具有現代而又永恆的設計風格，只選用最好的材料精心製作而成，持久耐用，從而創造出美學、強度、舒適性和卓越音質的完美平衡。

瞭解詳情:

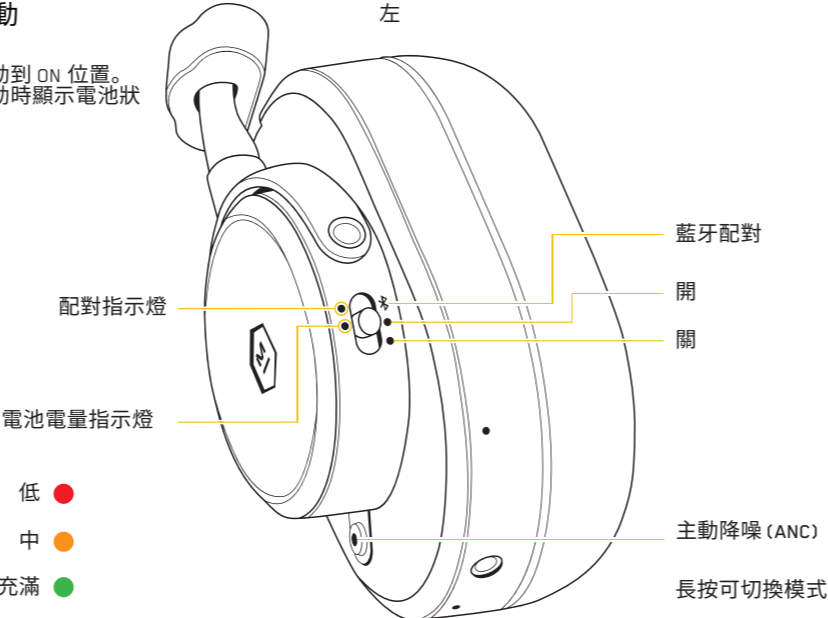
support@masterdynamic.com

關注我們 - @masterdynamic

www.masterdynamic.com

啟動

滑動到 ON 位置。
啟動時顯示電池狀態



配對

第1步

在 ✱ 位置保持 2 秒或更長時間，當耳機處於配對模式時，指示燈將閃動。松开手指。



第2步

在您的音源裝置上接駁藍牙設定。找到 MW65 並連接。常亮指示燈表示已連接。



主動降噪 (ANC) 模式

高 - 飛機、城市街道等

低 - 噪音低或多風環境

關閉 - 無需降噪



通過您的 Google 助理隨時隨地獲得幫助。您的 MW65 已針對 Google 助理進行了開箱即用的優化。

Android™ 裝置：通過藍牙連接 MW65 後，您將收到開始安裝過程的通知。

iOS 裝置：確保您的 MW65 已連接到藍牙裝置。下載並打開 Google 助理應用，按一下 圖標，然後按照螢幕上的說明進行操作。

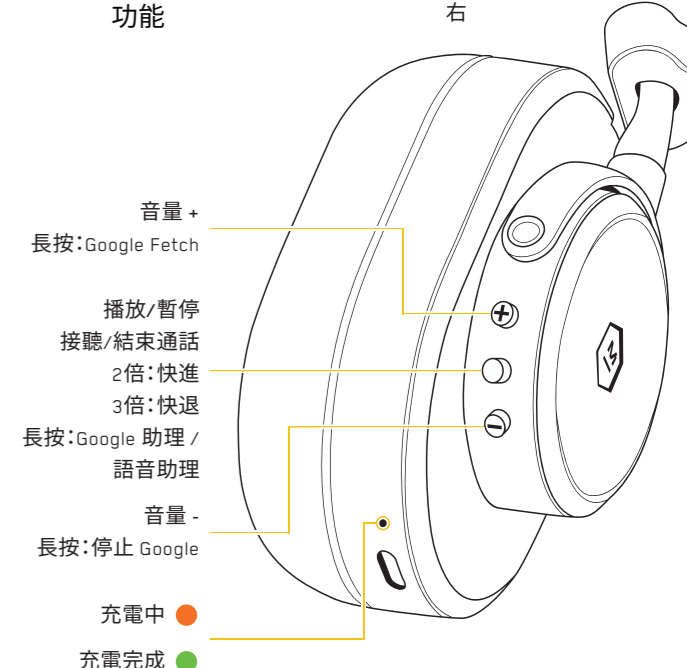
其他語音助理

要使用裝置的本機語音助理，請按住 ANC + PLAY/PAUSE 按鈕 5 秒鐘以打開「免提模式」。重復此操作可切換回 Google 助理模式。

恢復出廠預設值

長按主動降噪 (ANC) 按鈕 + 滑動藍色配對按鍵到 位置，保持 5 秒鐘。LED 燈將以 4 倍速度閃動紅色/白色。耳機隨後將重設。

功能





MW65 快速开始

出色的音效和设计激励着我们的一切工作。

Master & Dynamic 是一家总部位于纽约, 对制造技术先进的音频设备有着高度热情的音响公司。我们的产品具有现代而又永恒的设计风格, 只选用最好的材料精心制作而成, 持久耐用, 从而创造出美学、强度、舒适性和卓越音质的完美平衡。

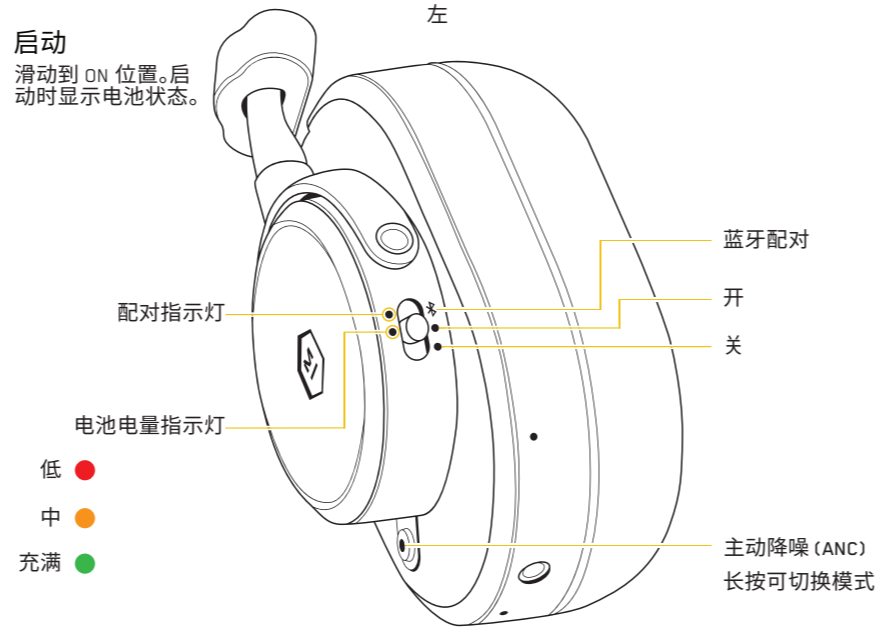
了解详情:

support@masterdynamic.com

关注我们 - @masterdynamic

www.masterdynamic.com

启动
滑动到 ON 位置。启动时显示电池状态。

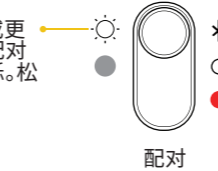


低 ●
中 ●
充满 ●

配对

第1步

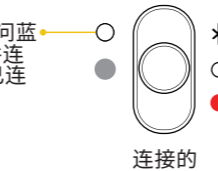
在 * 位置保持 2 秒或更长时间, 当耳机处于配对模式时, 指示灯将闪烁。松开手指。



配对

第2步

在您的音源设备上访问蓝牙设置。找到 MW65 并连接。常亮指示灯表示已连接。



连接的

主动降噪 (ANC) 模式

高 - 飞机、城市街道等

低 - 噪音低或多风环境

关闭 - 无需降噪



通过您的 Google 助理随时随地获得帮助。您的 MW65 已针对 Google 助理进行了开箱即用的优化。

Android 设备: 通过蓝牙连接 MW65 后, 您将收到开始安装过程的通知。

iOS 设备: 确保您的 MW65 已连接到蓝牙设备。下载并打开 Google 助理应用, 点击 图标, 然后按照屏幕上的说明进行操作。

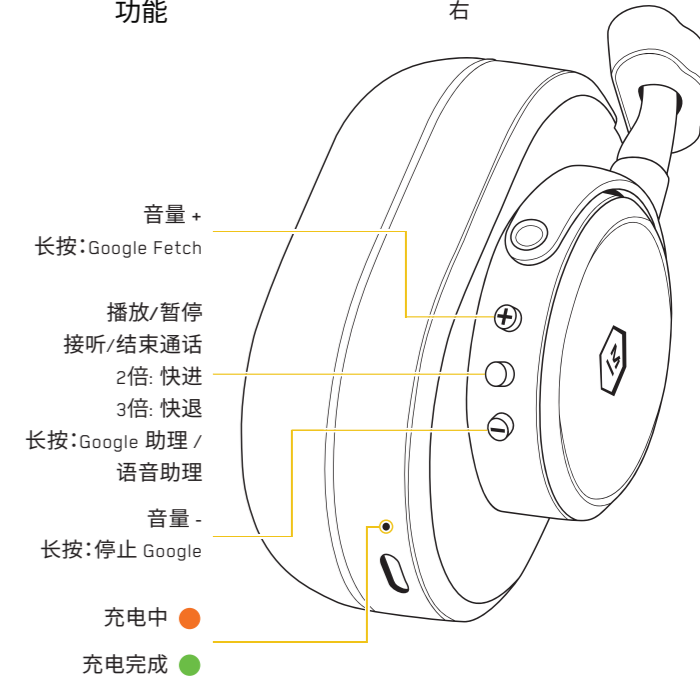
其他语音助理

要使用设备的本机语音助手, 请按住 ANC + PLAY/PAUSE 按钮 5 秒钟以打开“免提模式”。重复此操作可切换回 Google 助理模式。

回复出厂设置

长按主动降噪 (ANC) 按钮 + 滑动蓝色配对开关到 * 位置, 保持 5 秒钟。LED 灯将以 4 倍速度闪烁琥珀色/白色。耳机随后将重置。

功能



长按: Google Fetch
播放/暂停
接听/结束通话
2倍: 快进
3倍: 快退
长按: Google 助理 / 语音助理
音量 -
长按: 停止 Google
充电中 ●
充电完成 ●

دليل التشغيل السريع لسماعة MW65



صوت رائع وتصميم يناسب جميع الأذواق

شركة Master & Dynamic هي شركة رائدة في مجال الصوتيات مقرها نيويورك، متخصصة في تصميم حلول صوتية متطورة تقنيًا. منتجاتنا رغم كونها عصرية إلا أنها تصلح لكل زمان، وهو مصنوعة من أجود المواد، ومصممة لتعمر فترة طويلة، وبذلك تحقق التوازن المثالي بين أناقة الشكل والمتانة والراحة من حيث الاستخدام والصوت المثالي

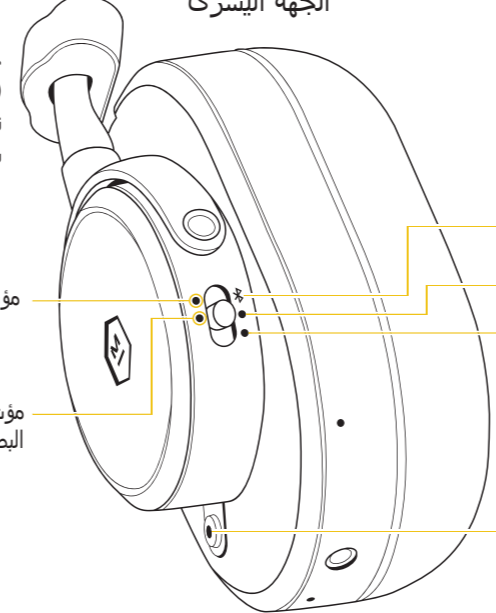
لمزيد من المعلومات، تواصل معنا عبر

support@masterdynamic.com

تابعنا على @masterdynamic

www.masterdynamic.com

الجهة اليسرى



التشغيل

حرك إلى وضع التشغيل (ON).
تظهر حالة البطارية عند بدء التشغيل.

اقتران البلوتوث

تشغيل

إيقاف

مؤشر اقتران

مؤشر مستوى البطارية

منخفض

متوسط

كامل

الاقتران

الخطوة رقم 1
اضغط مع الاستمرار على وضع * لثانيتين أو أكثر، بعد سيومض مؤشر باللون الأبيض عندما تكون سماعة الرأس في وضع الاقتران. تحرير.



الاقتران

الخطوة رقم 2

انتقل إلى إعدادات البلوتوث على جهاز المصدر لديك. حدد موقع سماعة الرأس MW65 واتصل بها. سيضيء ضوء بشكل ثابت للدلالة على نجاح الاتصال.



متصل

أوضاع حجب الضوضاء (ANC)

عال - الطائرات، شوارع المدن المزدحمة، وغير ذلك
منخفض - الضوضاء الأقل أو البيئات العاصفة
إيقاف - إلغاء ميزة حجب الضوضاء

Google Assistant

للحصول على المساعدة، انتقل إلى Google Assistant. تم تحسين سماعة الرأس MW65 لتتوافق مع Google Assistant بمجرد خروجها من العبوة.

الأجهزة التي تعمل بنظام أندرويد: ستتلقى إشعارًا يفيد ببدء عملية الإعداد بعد قيامك بتوصيل سماعة MW65 ببدء عبر البلوتوث (Bluetooth).

الأجهزة التي تعمل بنظام أي أو إس: تأكد من توصيل سماعة MW65 بجهاز البلوتوث. قم بتنزيل تطبيق Google Assistant وفتحه، وانقر فوق رمز واتبع الإرشادات التي تظهر على الشاشة.

مساعدات الصوت الأخرى

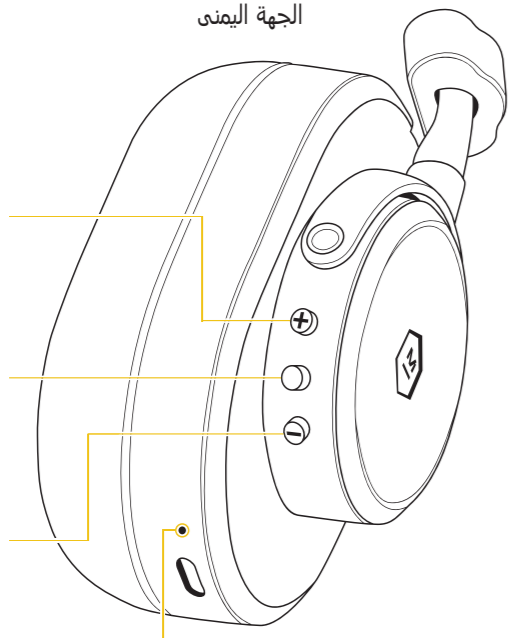
لاستخدام المساعد الصوتي الأصلي بالجهاز لديك، قم بتشغيل وضع السماعة اللاسلكية بالضغط مع الاستمرار على الأزرار ANC + PLAY/PAUSE لمدة 5 ثوان. كرر العملية للانتقال مرة أخرى إلى وضع GOOGLE ASSISTANT.

إعادة ضبط المصنع

اضغط على زر ميزة حجب الضوضاء (ANC) ثم حرّك مفتاح الاقتران عن طريق البلوتوث إلى وضع * لمدة 5 ثوان. سيومض مؤشر LED باللون الكهرماني/الأبيض لمدة 4 ثوان. ستتم إعادة تشغيل سماعات الرأس مرة أخرى.

الوظائف

الجهة اليمنى



رفع مستوى الصوت
اضغط لفترة طويلة: لتلقي إشعارات Google Assistant.

تشغيل/إيقاف مؤقت
رد/إنهاء المكالمات
مرتان: تجاوز وتقديم
ثلاث مرات: تجاوز وتأخير
اضغط لفترة طويلة: مساعد الصوت /Google Assistant

خفض مستوى الصوت
اضغط لفترة طويلة: وقف Google Assistant.

شحن

شحن مكتمل



MW65 РЪКОВОДСТВО ЗА БЪРЗ СТАРТ

Брилянтният звук и дизайн мотивират всичко, което правим.

Master & Dynamic е базирана в Ню Йорк премиум аудио компания с дълбока страст към изграждането на технически сложни инструменти. Нашите продукти са проектирани да бъдат модерни и да издържат вечно. В тях са използвани само най-добрите материали, за да създадат перфектен баланс между естетика, здравина, комфорт и изключителен звук.

За повече информация:
support@masterdynamic.com
Следвайте ни - @masterdynamic
www.masterdynamic.com

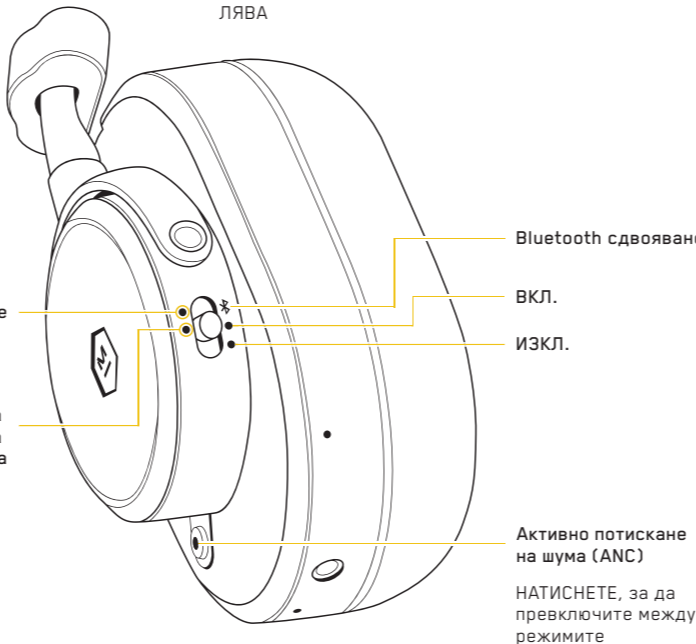
ВКЛЮЧВАНЕ

Плъзнете бутона в позиция ON. При включване се показва състоянието на батерията.

Индикатор за сдвояване

Слаба ●
Средна ●
Пълна ●

Индикатор за нивото на батерията



СДВОЯВАНЕ

Стъпка 1

Задръжте в позиция ✖ за 2 или повече секунди, бялата светлина ще започне да пулсира, когато слушалките са в режим на сдвояване. Освободете бутона.



Сдвояване

Стъпка 2

Влезте в настройките за Bluetooth на вашето устройство източник. Намерете слушалките MW65 и ги свържете. Постоянната светлина показва, че устройствата са свързани.



Свързани

РЕЖИМИ НА АКТИВНОТО ПОТИСКАНЕ НА ШУМА (ANC)

Висок - самолети, градски улици и т.н.

Нисък - ниски нива на шум или ветровито време

Изключен - не е необходимо потискане на шума



Получете помощ в движение от вашия Google Assistant. Вашите MW65 са оптимизирани за Google Assistant при първото им включване.

УСТРОЙСТВО С ANDROID™: Ще получите известие за започване на процеса на инсталиране, след като свържете вашите MW65 чрез Bluetooth.

УСТРОЙСТВО С iOS: Уверете се, че вашите MW65 са свързани с вашето Bluetooth устройство. Изтеглете и отворете приложението Google Assistant, докоснете иконата и следвайте инструкциите на екрана.

ДРУГИ ГЛАСОВИ АСИСТЕНТИ

За да използвате оригиналния гласов асистент на вашето устройство, включете режим HANDS FREE, като задръжите бутоните ANC + PLAY/PAUSE за 5 секунди. Повторете, за да превключите обратно към режим GOOGLE ASSISTANT.

ВЪЗСТАНОВЯВАНЕ НА ФАБРИЧНИТЕ НАСТРОЙКИ

Натиснете бутона за АКТИВНО ПОТИСКАНЕ НА ШУМА (ANC) + плъзнете бутона за BLUETOOTH сдвояване в позиция ✖ за 5 секунди. LED светлината ще присветне в жълто/бяло 4 пъти. Фабричните настройки на слушалките ще бъдат възстановени.

ФУНКЦИИ

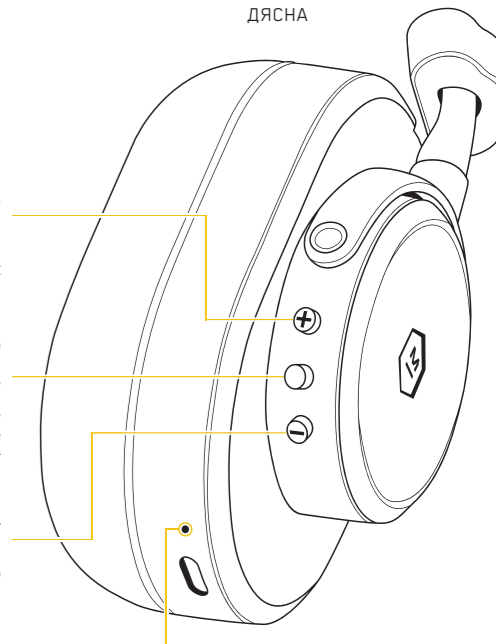
Звук +
ДЪЛГО НАТИСКАНЕ: получаване на известия от вашия Google Assistant

Възпроизвеждане/Пауза
Отговор/Край на повикване

2X: Прескачане напред
3X: Прескачане назад
ДЪЛГО НАТИСКАНЕ: Google Assistant / Гласов асистент

Звук -
ДЪЛГО НАТИСКАНЕ: Спиране на Google

Зареждане ●
Напълно заредени ●





MW65 BRZI POČETAK

Briljantan zvuk i dizajn motivira sve ono što radimo.

Master & Dynamic je premium audio tvrtka locirana u New York City s duboko urezanom strašću za izradu tehnički sofisticiranih zvučnih alata. Dizajnirani da budu moderni i bezvremenski, naši proizvodi koriste samo najfinije materijale koji su osmišljeni da traju, stvarajući savršenu ravnotežu estetike, snage, komfora i izuzetnog zvuka.

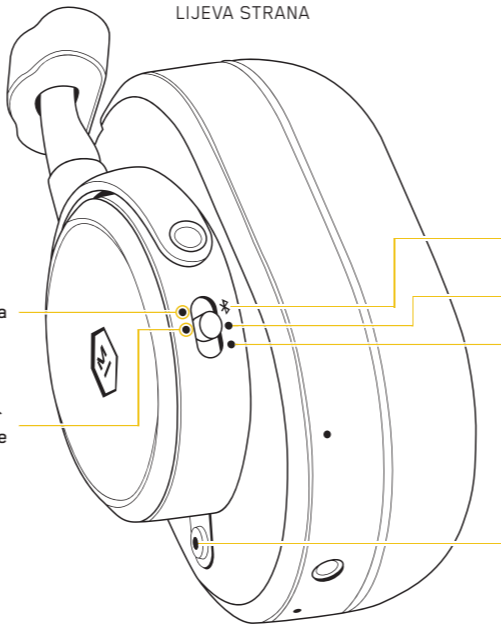
Za više informacija pogledajte:
support@masterdynamic.com
Slijedite nas - @masterdynamic
www.masterdynamic.com

UKLJUČIVANJE

Povucite u položaj ON (uključeno). Status baterije prikazan je pri pokretanju.

Indikator uparivanja
Nisko ●
Srednje ●
Puna ●
Indikator razine baterije

LIJEVA STRANA



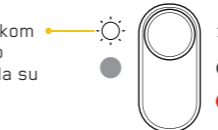
Uparivanje putem Bluetootha
UKLJUČENO
ISKLJUČENO

Uklanjanje aktivne buke (ANC)
PRITISNITE da biste prebacili između različitih načina rada

UPARIVANJE

Korak 1

Držite u položaju ✖ tijekom 2 ili više sekundi, bijelo svjetlo će pulsirati kada su slušalice u modu uparivanja. Otpustite.



Uparivanje

Korak 2

Pristupite Bluetooth postavkama na svom izvornom uređaju. Locirajte MW65 i povežite se. Stalno svjetlo označava da ste povezani.



Povezano

NAČINI RADA UKLANJANJA AKTIVNE BUKE (ANC)

Visoko - zrakoplovi, gradske ulice itd.

Nisko - manje buke ili vjetrovito okruženje

Isključeno - nije potrebno uklanjanje buke



Tražite pomoć u pokretu od svog Google Assistanta. Vaš MW65 je optimiziran za Google Assistant izvan kutije.

ANDROID™ UREĐAJ: dobit ćete obavijest da započnete postupak podešavanja nakon što povežete svoj MW65 preko Bluetootha.

iOS UREĐAJ: uvjerite se da je MW65 povezan na vaš Bluetooth uređaj. Preuzmite i otvorite aplikaciju Google Assistant, dodirnite ikonu i slijedite upute na zaslonu.

DRUGI GLASOVNI POMOĆNICI

Da biste koristili izvorni glasovni pomoćnik, uključite NAČIN RADA SA SLOBODNIM RUKAMA tako što ćete držati pritisnutim gumb ANC + PLAY/PAUSE tijekom 5 sekundi. Ponovite da biste se ponovo vratili na NAČIN RADA GOOGLE ASSISTANT.

VRAĆANJE NA TVORNIČKE POSTAVKE

Pritisnite gumb UKLANJANJE AKTIVNE BUKE (ANC) + povucite prekidač za BLUETOOTH uparivanje u položaj ✖ tijekom 5 sekundi. LED svjetlo će treperiti 4 puta u boji jantara/bijeloj boji. Slušalice će potom biti resetirane.

FUNKCIJE

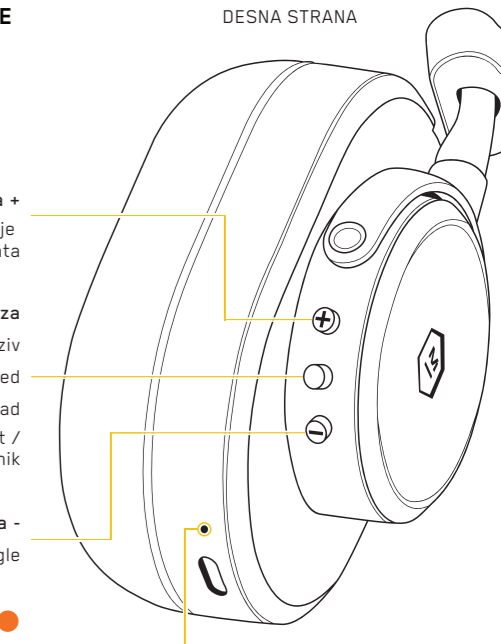
Glasnoća +
DUGO PRITISNITE: primanje obavijesti od Google Assistanta

Reprodukcija/pauza
Odgovor/završi poziv
2X: preskoči prema naprijed
3X: preskoči prema nazad
DUGO PRITISNITE: Google Assistant / Glasovni pomoćnik

Glasnoća -
DUGO PRITISNITE: zaustavi Google

Punjenje ●
Potpuno napunjeno ●

DESNA STRANA





MW65 RYCHLÝ START

Brilantní zvuk a vzhled motivují vše, co děláme.

Master & Dynamic je prémiová audio společnost se sídlem v New Yorku a s hlubokou vášní pro vývoj technicky sofistikovaných zvukových nástrojů. Vyvinuty moderně a nadčasově, naše produkty používají jen ty nejvyšší materiály a jsou navrženy aby vydržely, čímž vytvářejí perfektní rovnováhu estetiky, odolnosti, pohodlí a vyjímečného zvuku.

Pro více informací:

support@masterdynamic.com

Sledujte nás - @masterdynamic

www.masterdynamic.com

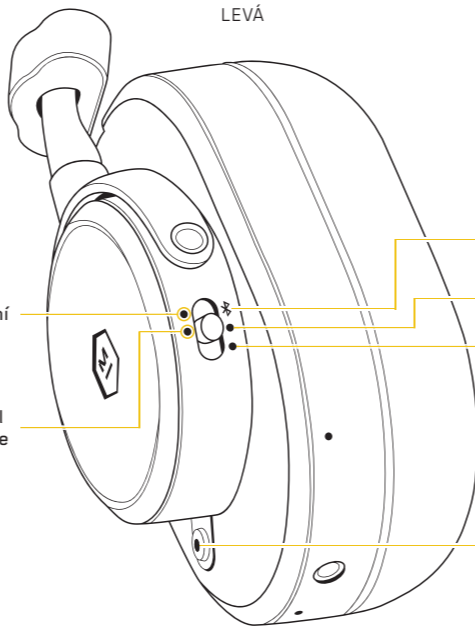
ZAPNOUT

Posuňte do pozice ZAPNUTO (ON). Stav baterie je zobrazen při zapnutí.

- Nízká ●
- Střední ●
- Plná ●

Ukazatel úrovně baterie

Ukazatel párování



LEVÁ

Párování Bluetooth

ZAPNUTO

VYPNUTO

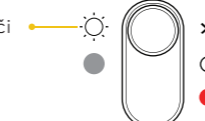
Aktivní potlačení hluku (ANC)

STISKNĚTE pro přepnutí režimu

PÁROVÁNÍ

Krok 1

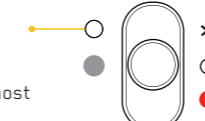
Podržte v pozici ✖ po 2 či více vteřin, bílé světlo zapulzuje když jsou sluchátka v párovacím režimu. Uvolněte.



Párování

Krok 2

Přejděte do nastavení Bluetooth na vašem zdrojovém zařízení. Vyhledejte MW65 a možnost připojit. Jednolitě světlo značí, že jste připojeni.



Připojeno

REŽIMY AKTIVNÍHO POTLAČENÍ HLUKU (ANC)

Vysoké - Letadlo, ulice města atd.

Nízké - Prostřední s nižší hladinou hluku

Vypnuto - Potlačení hluku není potřeba



Získejte pomoc vašeho Google Assistant za pohybu. Vaše MW65 jsou optimalizována pro Google Assistant již v továrním nastavení.

ZAŘÍZENÍ ANDROID™: Po připojení vašich MW65 přes Bluetooth obdržíte upozornění pro zahájení procesu nastavení.

ZAŘÍZENÍ iOS: Ujistěte se že je Váš MW65 připojen k Bluetooth zařízení. Stáhněte a otevřete aplikaci Google Assistant, vyberte ikonu a postupujte podle pokynů na obrazovce.

OSTATNÍ HLASOVÍ ASISTENTI

Pro použití nativního hlasového asistenta vašeho zařízení zapněte HANDS FREE REŽIM podržením ANC + PŘEHRÁT/ZASTAVIT (PLAY/PAUSE).

OBNOVENÍ TOVÁRNÍHO NASTAVENÍ

Stiskněte tlačítko AKTIVNÍ POTLAČENÍ ZVUKU (ANC) + přesuňte přepínač BLUETOOTH párování do pozice ✖ po dobu 5 vteřin. Oranžové/bílé LED světlo 4x blikne. Sluchátka se poté zresetují.

FUNKCE

Hlasitost +

DLOUHÉ STISKNUTÍ: obdržení upozornění vašeho Google Assistant

Přehrát/Zastavit

Přijmout/Ukončit hovor

2X: Přeskočit kupředu

3X: Přeskočit zpět

DLOUHÉ STISKNUTÍ: Google Assistant / Hlasový asistent

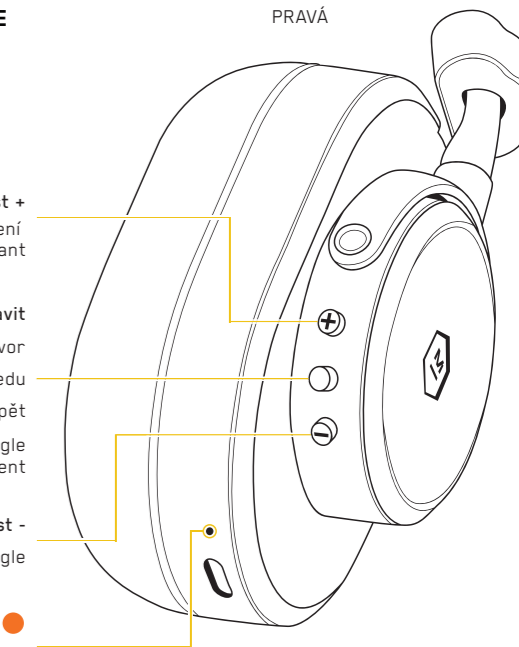
Hlasitost -

DLOUHÉ STISKNUTÍ: Zastavit Google

Nabíjení ●

Plně nabito ●

PRAVÁ





HURTIG START AF MW65

Fantastisk lyd og design er med i alt vi laver.

Master & Dynamic er en premiumlydvirksomhed fra New York City, med en dyb passion for at bygge teknisk sofistikerede lydværktøjer. Vores produkter er designet til at være moderne og tidløse, hvilket er hvorfor vi kun benytter de bedste materialer og bygger vores produkter, så de kan holde. Dette skaber den perfekte balance mellem æstetik, styrke, komfort og enestående lyd.

For yderligere oplysninger:
support@masterdynamic.com
Følg os - @masterdynamic
www.masterdynamic.com

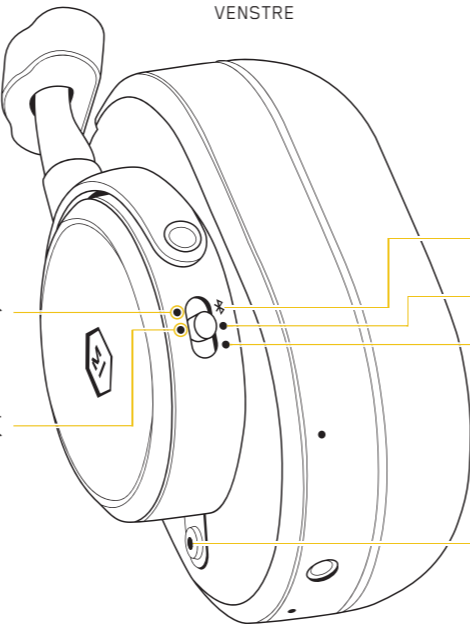
TÆND

Skub til TIL-position. Batteristatus vises ved start.

- Lavt ●
- Medium ●
- Fuldt ●

Parringsindikator

Batteriniveau-indikator



VENSTRE

Bluetooth-parring

TIL

FRA

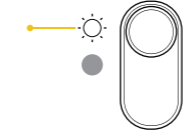
Active Noise Canceling (ANC)

TRYK for at skifte mellem tilstande

PARRING

Trin 1

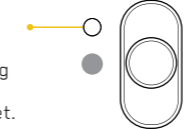
Hold -knappen inde i 2 eller flere sekunder, et hvidt lys vil pulsere, når hovedtelefonerne er i parringstilstand. Giv nu slip.



Parring

Trin 2

Gå til Bluetooth-indstillinger på din kildeenhed. Find MW65 og tilslut. Et konstant lys angiver, at du er tilsluttet.



Forbundet

ACTIVE NOISE CANCELING (ANC) MODES

Høj - Fly, bygader osv.

Lav - Lavere støj eller blæsende miljø

Fra - Ingen støjreduktion nødvendig



Få hjælp undervejs fra din Google Assistant. Din MW65 er optimeret til brug med Google Assistant.

ANDROID™-ENHED: Du får en meddelelse om at starte installationsprocessen, når du har tilsluttet din MW65 via Bluetooth.

iOS-ENHED: Sørg for, at din MW65 er tilsluttet din Bluetooth-enhed. Download og åbn Google Assistant-appen, tryk på -ikonet og følg vejledningen på skærmen.

ANDRE STEMMEASSISTENTER

For at bruge enhedens indbyggede stemmeassistent, skal du slå HÅNDFRI-TILSTANDEN til, ved at holde ANC + PLAY- / PAUSE-knapperne nede i 5 sekunder. Gentag for at skifte tilbage til GOOGLE ASSISTENT-TILSTAND.

FABRIKSNULLSTILLING

Tryk på ACTIVE NOISE CANCELLING (ANC)-knappen + skub BLUETOOTH-parringknappen til -position i 5 sekunder. LED-lyset blinker gult / hvidt 4 gange. Hovedtelefonerne vil derefter blive nulstillet.

FUNKTIONER

HØJRE

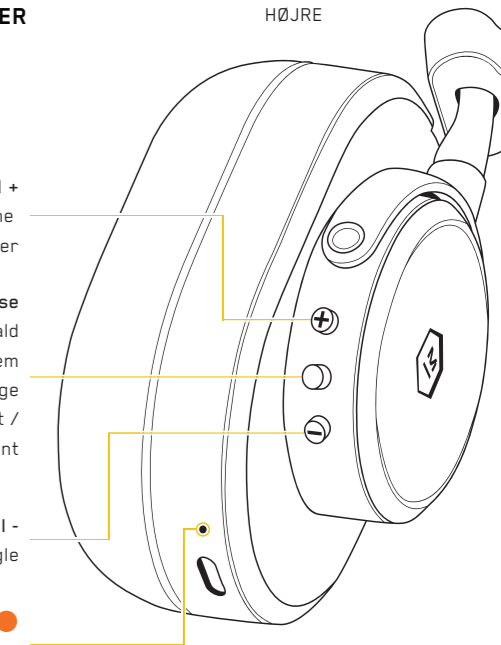
Vol +
LANGT TRYK: modtag dine Google Assistant-meddelelser

Afspil/Pause
Svar/Afslut opkald
2X: Spring frem
3X: Spring tilbage

LANGT TRYK: Google Assistant / Stemmeassistent

Vol -
LANGT TRYK: Stop Google

Oplader ●
Fuldt opladt ●





MW65 SNELSTART

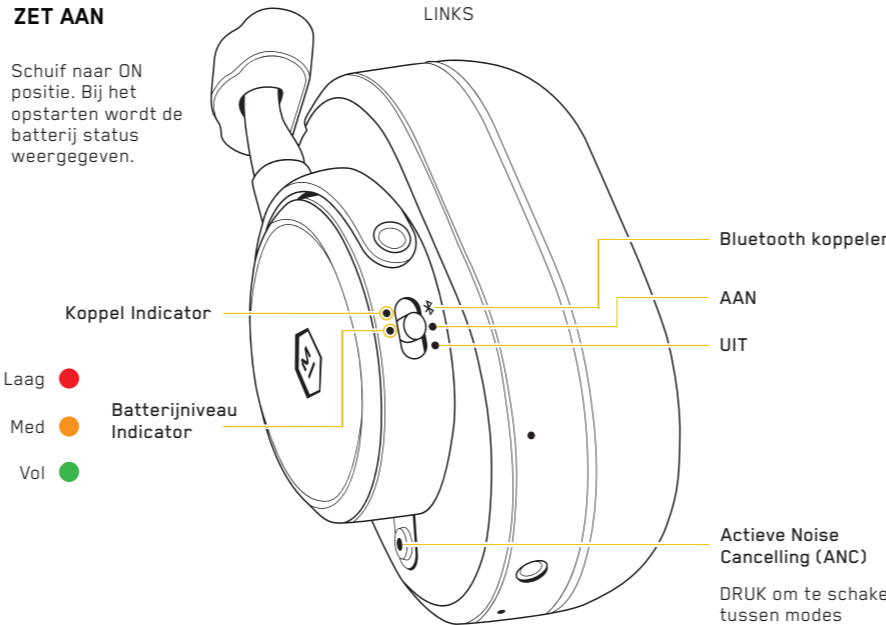
Brilliant geluid en ontwerp motiveren alles wat we doen.

Master & Dynamic is een bedrijf uit New York wat superieure geluidskwaliteit levert met een diepgewortelde passie om technisch verfijnde audio hulpmiddelen te bouwen. Ontworpen om modern, maar tijdloos te zijn, gebruiken onze producten de beste materialen en zijn ze ontwikkeld om lang mee te gaan en creëren ze de perfecte balans tussen vormgeving, sterkte, comfort en uitzonderlijk geluid.

Voor meer informatie:
support@masterdynamic.com
Volg ons - @masterdynamic
www.masterdynamic.com

ZET AAN

Schuif naar ON positie. Bij het opstarten wordt de batterij status weergegeven.



KOPPELEN

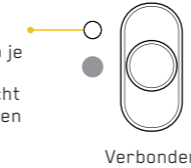
Stap 1

Houd in ✖ positie gedurende 2 of meer seconden, wit licht gaat knipperen wanneer de hoofdtelefoon in koppelmode is. Laat los.



Stap 2

Krijg toegang tot de Bluetooth instellingen op je apparaat. Vind MW65 en verbind. Een constant licht geeft aan dat je verbonden bent.



ACTIEVE NOISE CANCELLING (ANC) MODES

Hoog - Vliegtuigen, Stadswegen enz.

Laag - Lage ruis of winderige omgeving

Uit - Geen noise cancelling nodig



Vraag onderweg hulp van Google Assistant. Je MW65 is direct uit de doos geoptimaliseerd voor Google Assistant via Bluetooth.

ANDROID™ APPARAAT: Je krijgt een mededeling om te beginnen met de setup nadat je je MW65 verbindt via Bluetooth.

iOS APPARAAT: Zorg ervoor dat je MW65 is verbonden met je Bluetooth apparaat. Download en open de Google Assistant app, druk op het icoon en volg de instructies op het scherm.

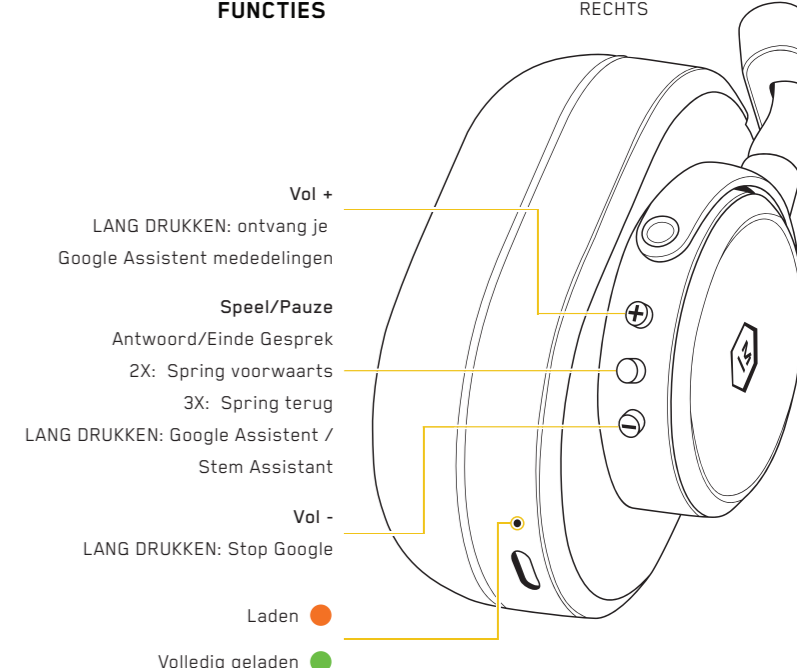
ANDERE STEM ASSISTENTEN

Om gebruik te maken van de eigen stem assistent van je apparaat, zet de HANDS FREE MODE aan door de ANC + PLAY/PAUSE knoppen gedurende 5 seconden ingedrukt te houden. Herhaal dit om terug te gaan naar de GOOGLE ASSISTENT MODE.

FABRIEKS RESET

Druk de ACTIVE NOISE CANCELLING (ANC) knop + schuif de ✖ Koppel schakelaar gedurende 5 seconden. LED licht knippert 4 keer oranje/wit. De hoofdtelefoon wordt gereset.

FUNCTIES





MW65 QUICKSTART

Hiilgav heli ja disain annavad meile motivatsiooni kõigeks, mida teeme.

Master & Dynamic on New York Citys asuv premium-klassi audioseadmete valmistaja, kes on pühendunud tehniliselt kõrgetasemeliste heliseadmete tootmisele. Meie kaasaegse disainiga, kuid siiski ajatutes toodetes on kasutatud ainult parimaid materjale ning need on konstrueeritud vastupidavaks, et luua täiuslikku tasakaalu esteetika, tugevuse, mugavuse ja erakordse heli vahel.

Lisateave:

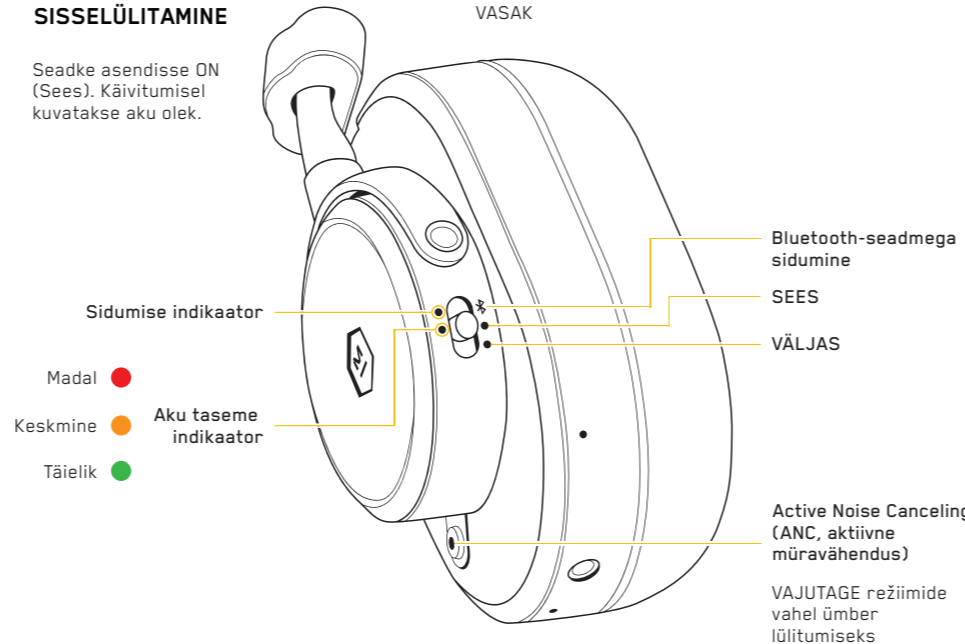
support@masterdynamic.com

Jälgige meid - @masterdynamic

www.masterdynamic.com

SISSELÜLITAMINE

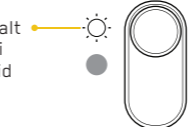
Seadke asendisse ON (Sees). Käivitumisel kuvatakse aku olek.



SIDUMINE

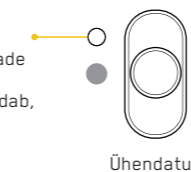
Samm 1

Hoidke asendis ✖ vähemalt 2 sekundit; valge tuli tuli pulseerib, kui kõrvaklapid on sidumisrežiimis. Vabastage.



Samm 2

Avage Bluetoothi sätteid allikseadmes. Leidke seade MW65 ja looge ühendus. Pidevalt põlev tuli tähendab, et ühendus on loodud.



FUNKTSIOONI ACTIVE NOISE CANCELING (ANC, AKTIIVNE MÜRÄVÄHENDUS) REŽIIMID

Kõrge - lennukid, linnatänavad jne

Madal - madalam müra või tuuline keskkond

Väljas - müravähendus pole vajalik



Küsige abi Google Assistantilt, olles liikumises. Teie seade MW65 on tehases optimeeritud Google Assistanti kasutamiseks.

ANDROID™-SEADE: teile saadetakse teade häälestusprotsessi käivitamiseks, kui olete ühendanud seadme MW65 Bluetoothi kaudu.

iOS-SEADE: veenduge, et seade MW65 on korralikult Bluetooth-seadmega ühendatud. Laadige alla rakendus Google Assistant ja avage see, seejärel koputage ikooni ja järgige ekraanijuhiseid.

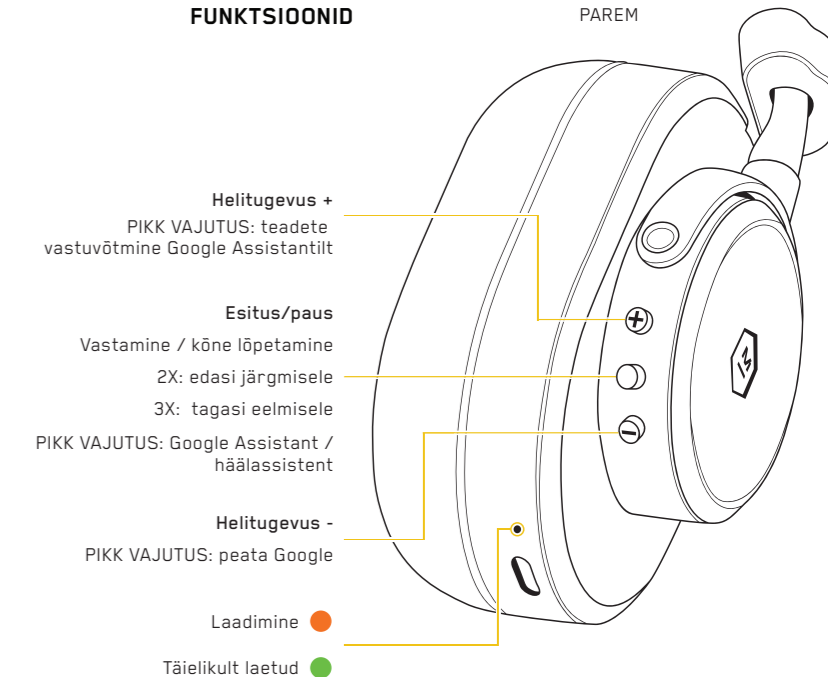
MUUD HÄÄLASSISTENDID

Seadme alge häälassistendi kasutamiseks lülitage sisse režiim HANDS FREE (Käed vabad), hoides 5 sekundit nuppe ANC + PLAY/PAUSE (ANC + Esitus/paus). Korrake, et lülitada tagasi režiimi GOOGLE ASSISTANT.

TEHASESÄTETELE LÄHTESTAMINE

Vajutage nuppu ACTIVE NOISE CANCELLING (ANC, aktiivne müravähendus) + seadke BLUETOOTH-seadmega sidumise lüliti 5 sekundiks asendisse ✖. LED-tuli vilgub oranžilt/valgelt 4 korda. Seejärel kõrvaklapid lähtestatakse.

FUNKTSIOONID





MW65 GYORS ÜZEMBE HELYEZÉSI ÚTMUTATÓ

Mindent a kiváló hangért és tervezésért teszünk

A Master & Dynamic egy New York-i székhelyű prémium audió cég, amely mély szenvedéllyel rendelkezik a műszakilag kifinomult hangeszközök létrehozása iránt. Modern, mégis időtlen tervezésű termékeink csak a legkiválóbb anyagokból készülnek, és úgy vannak megtervezve, hogy tartósak legyenek, és az esztétika, az erő, a kényelem és a kivételes hang tökéletes egyensúlyát alkossák.

További információk:

support@masterdynamic.com

Kövessen bennünket! - @masterdynamic

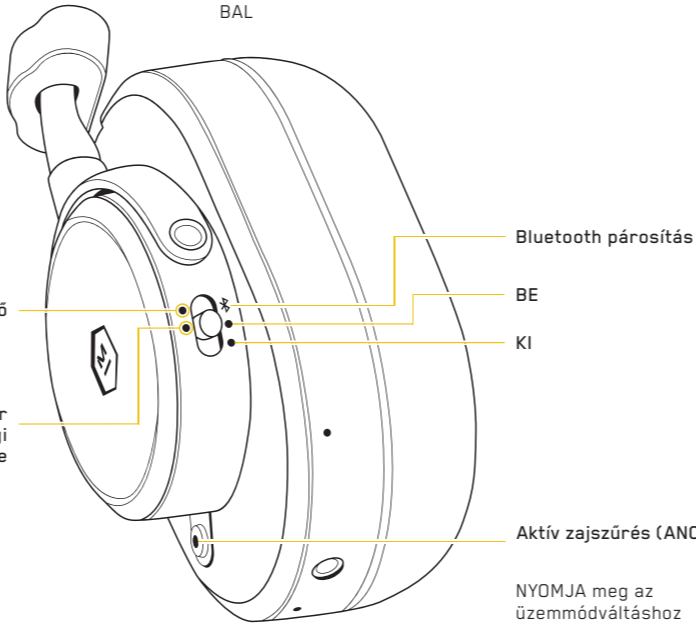
www.masterdynamic.com

BEKAPCSOLÁS

Csúsztassa az ON állásba. Indításkor az akkumulátor állapota jelenik meg.

- Alacsony ●
- Közepes ●
- Feltöltve ●

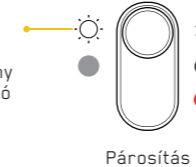
Az akkumulátor töltöttségi szintjelzése



PÁROSÍTÁS

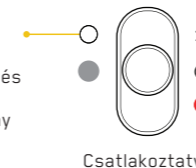
1. lépés

Tartsa lenyomva a pozícióban 2 vagy több másodpercig, a fehérről villog, amikor a fejhallgató párosítási módba lép. Engedje fel.



2. lépés

Lépjen a forráskészülék Bluetooth-beállításába. Keresse meg a MW65-öt és csatlakozzon hozzá. A folyamatosan világító fény jelzi, hogy a csatlakozás sikeres volt.



AKTÍV ZAJSZŰRŐ (ANC) MÓDOK

Magas - repülőgépek, városi utcák, stb.

Alacsony - kisebb szintű zaj vagy széles környezet

Ki - nincs szükség zajszűrésre



A Google Asszisztens menet közben is segít. Az MW65 a Google Asszisztens használatára van optimalizálva.

ANDROID™ ESZKÖZ: az MW65 Bluetoothon keresztül történő csatlakozását követően, egy értesítés jelenik meg a beállítás elkezdéséhez.

iOS ESZKÖZ: Győződjön meg arról, hogy az MW65 csatlakoztatva van a Bluetooth készülékhez. Töltse le és nyissa meg a Google Asszisztens alkalmazást, érintse meg a ikont, és kövesse a képernyőn megjelenő utasításokat.

EGYÉB HANGSEGÉDEK

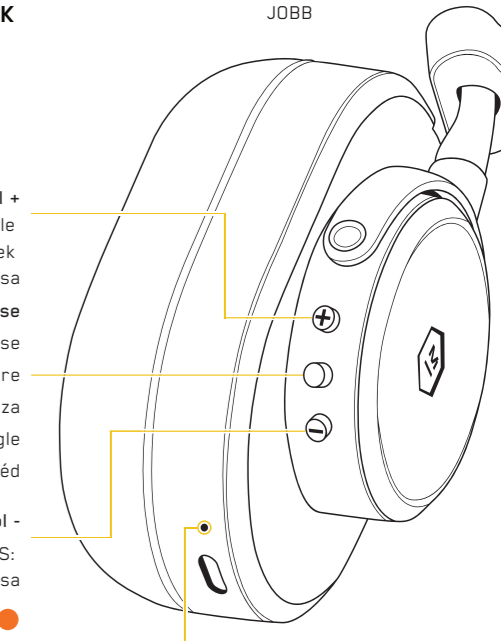
A készülék natív hangsegédének használatához kapcsolja be a KIHANGOSÍTÓ funkciót az ANC + PLAY/PAUSE gomb lenyomásával 5 másodpercig. Ismétlje meg ugyanezt, hogy visszatérjen a GOOGLE ASSZISZTENS ÜZEMMÓDBA.

GYÁRI VISSZAÁLLÍTÁS

Nyomja meg az AKTÍV ZAJSZŰRÉS (ANC) gombot + tolja a BLUETOOTH párosító kapcsolót 5 másodpercig helyzetbe. A LED-fény sárga/fehér színben villog 4-szer. A fejhallgató ezután visszaáll gyári beállításra.

FUNKCIÓK

- Vol + HOSSZAS LENYOMÁS: a Google Asszisztens értesítéseinek bekapcsolása
- Play/Pause Hívás fogadása/befejezése
- 2X: Ugrás előre
- 3X: Ugrás vissza
- HOSSZAS LENYOMÁS: Google Asszisztens / Hangsegéd
- Vol - HOSSZAS LENYOMÁS: Google leállítás
- Töltés folyamatban ●
- Teljesen feltöltve ●





MW65 ĪSĀ PAMĀCĪBA

Lieliska skaņa un dizains motivē visu, ko darām.

Master & Dynamic ir Ņujorkas augstas kvalitātes audioierīču uzņēmums, kas ar lielu aizrautību rada tehniski sarežģītus skaņas instrumentus. Ar modernu un nenovecojošu dizainu mūsu produkti sastāv tikai no labākajiem materiāliem, kas kalpo ilgi, radot perfektu estētikas, spēka, komforta un nevainojamas skaņas savienojumu.

Vairāk informācijas:

support@masterdynamic.com

Sekoiet mums - @masterdynamic

www.masterdynamic.com

IESLĒGŠANA

Pabīdīet uz ON pozīciju. Sākumā parādīsies akumulatora statuss.

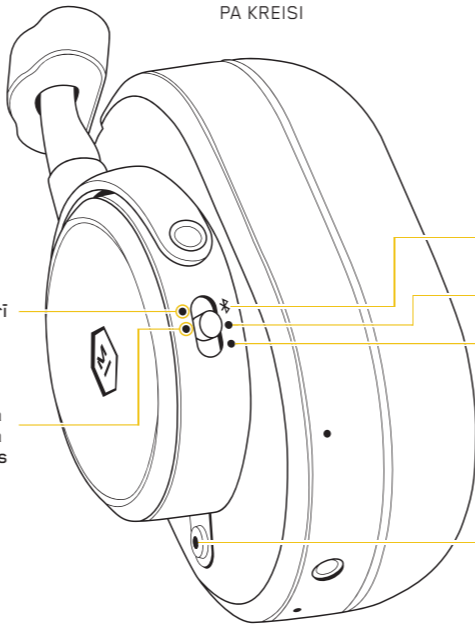
Indikators savienošanai pārī

Zems ●

Vidējs ●

Pilns ●

Akumulatora līmeņa indikators



PA KREISI

Bluetooth savienošana pārī

IESLĒGTS

IZSLĒGTS

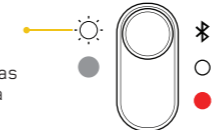
Aktīvā trokšņu mazināšana (ANC)

NOSPIEST, lai pārslēgtu režīmu

SAVIEŅOŠANA PĀRĪ

1. solis

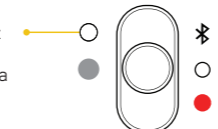
Paturiet ✖ pozīcijā 2 vai vairāk sekundes, kad austiņas būs savienošanas pārī režīmā, mirgos balta gaisma. Atlaidiet.



Savienošana pārī

2. solis

Savā avota ierīcē ejiet uz Bluetooth iestatījumiem. Nemirgojoša balta gaisma norāda uz savienojumu.



Savienots

AKTĪVĀS TROKŠŅU MAZINĀŠANAS (ANC) REŽĪMI

Augsts - lidmašīnas, ielas pilsētā utt.

Zems - mazāks troksnis vai vējaina vide

Izslēgts - trokšņa mazināšana nav nepieciešama



Iegūsiet palīdzību, esot ceļā, no Google palīga. Jūsu MW65 ir aprīkots ar Google palīgu.

ANDROID™ IERĪCE: Jūs saņemsiet paziņojumu par iestatīšanas procesa uzsākšanu pēc tam, kad būsiet savienojis MW65 ar Bluetooth.

iOS IERĪCE: Pārlicinieties, ka jūsu MW65 ir savienots ar jūsu Bluetooth ierīci. Lejupielādējiet un atveriet Google palīga lietotni, nospiediet ikonu un sekojiet instrukcijām uz ekrāna.

CITI BALSS PALĪGI

Lai izmantotu jūsu ierīces dzimtās valodas runātāja palīgu, ieslēdziet BRĪVROKU REŽĪMU, 5 sekundes turot nospiestas ANC + PLAY/PAUSE pogas. Atkārtojiet, lai atgrieztos GOOGLE PALĪGA REŽĪMĀ.

RŪPNĪCAS ATIESTATĪŠANA

Nospiest AKTĪVĀS TROKŠŅU MAZINĀŠANAS (ANC) pogu + pabīdīt BLUETOOTH savienošanas pārī slēdzi ✖ pozīcijā 5 sekundes. LED gaisma mirgos dzintara dzeltenā/baltā krāsā 4 reizes. Tad austiņas būs atiestatītas.

FUNKCIJAS

Skaļums +

ILGA NOSPIEŠANA: saņemt jūsu Google palīga paziņojumus

Atskaņot/nopauzēt

Atbildēt/izbeigt zvanu

2X: patīt uz priekšu

3X: patīt atpakaļ

ILGA NOSPIEŠANA: Google palīgs / Balss palīgs

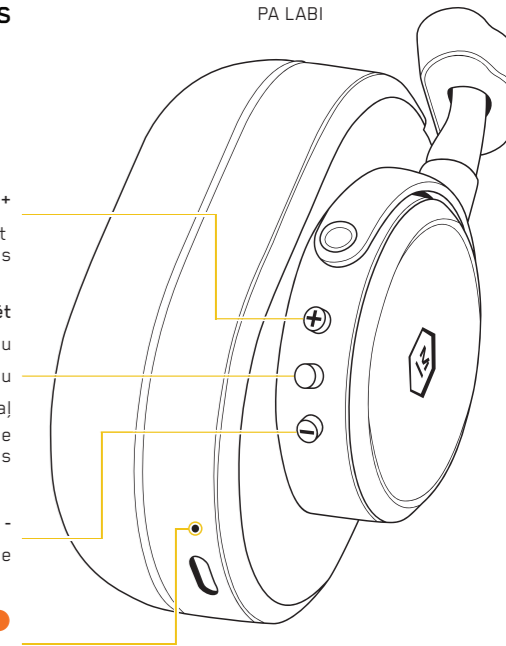
Skaļums -

ILGA NOSPIEŠANA: Apturēt Google

Uzlāde ●

Pilnībā uzlādēts ●

PA LABI





MW65 „QUICKSTART“ VADOVAS

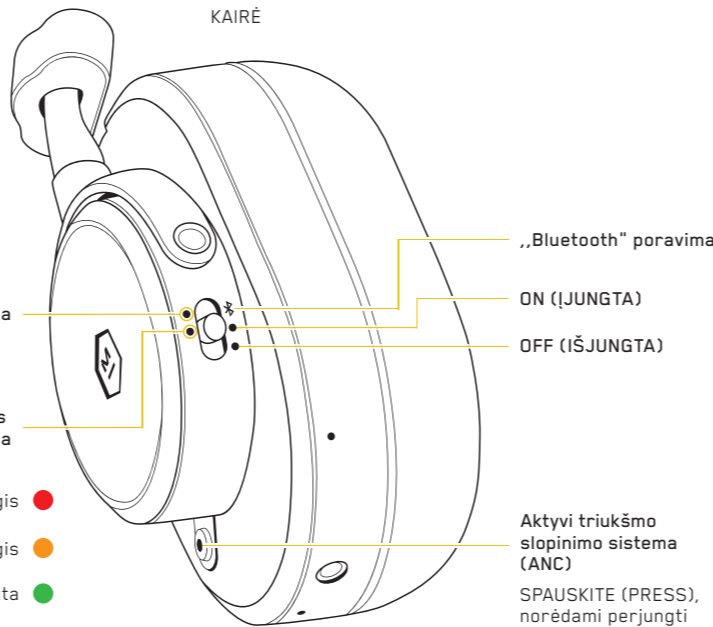
Brilliant sound and design motivate everything we do.

„Master & Dynamic“ - aukščiausios kokybės garso Niujorko kompanija, kurianti su išskirtiniu užsidegimu techniškai sudėtingus garso įrankius. Šiuolaikiškai suprojektuoti, nesenstantys gaminiai, kuriems naudojamos tik geriausios medžiagos ir yra sukonstruoti taip, kad būtų sukurta puiki estetikos, jėgos, komforto ir išskirtinio garso pusiausvyra.

Daugiau informacijos žr.
support@masterdynamic.com
Sekite mus - @masterdynamic
www.masterdynamic.com

ĮJUNGTI

Paslinkite į padėtį „ON“ (įjungta). Paleidus rodoma baterijos būseną.



- Žemas baterijos įkrovimo lygis ●
- Vidutinis baterijos įkrovimo lygis ●
- Pilnai įkrauta ●

PORAVIMAS

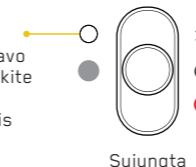
1 žingsnis

Laikykite poziciją dvi ar daugiau sekundžių, pradės spinduliuoti balta šviesa, kai ausinės bus poravimo režime. Atleiskite.



2 žingsnis

Turėkite prieigą prie „Bluetooth“ nustatymų savo šaltinio įrenginyje. Suraskite MW65 ir prijunkite. Kietakūnis šviesos šaltinis rodo prisijungimą.



AKTYVIOS TRIUKŠMO SLOPINIMO SISTEMOS (ANC) REŽIMAI

Aukštas režimas: lėktuvai, miesto gatvės, kt.

Žemas režimas: mažesnis triukšmas arba vėjuota aplinka

Išjungta (off): triukšmo slopinimas nereikalingas



Gaukite pagalbą iš „Google“ padėjėjo. „MW65“ yra optimizuotas „Google“ padėjėjui iš dėžutės.

„ANDROID™“ ĮRENGINYS: gausite pranešimą, kad pradėtumėte diegimo procesą, kai prijungsite MW65 per „Bluetooth“ ryšį.

„iOS“ ĮRENGINYS: įsitikinkite, kad „MW65“ yra prijungtas prie „Bluetooth“ įrenginio. Atsisiųskite ir atidarykite „Google“ padėjėjo programėlę, bakstelėkite piktogramą ir vykdykite ekrane pateikiamas instrukcijas.

KITI BALSO PADĖJĖJAI

Jei norite naudoti savo prietaiso gimtosios kalbos balso padėjėją, įjunkite LAISVŲ RANKŲ (HANDS FREE) režimą, palaikydami 5 sekundes ANC + PLAY / PAUSE mygtukus. Pakartokite, jei norite įjungti „GOOGLE“ PADĖJĖJO REŽIMĄ.

GAMYKLINIAI NUSTATYMAI

Paspauskite 5 sekundes mygtuką „AKTYVI TRIUKŠMO SLOPINIMO SISTEMA“ (ANC) + paslinkite BLUETOOTH poravimo jungiklį į padėtį. LED lemputė 4 kartus mirksės geltonai ar baltai. Tada ausinių parametrai bus atstatyti.

FUNKCIJOS

Vol (Garsas) +
ILGAS PASPAUDIMAS: gauKITE pranešimus iš savo „Google“ padėjėjo

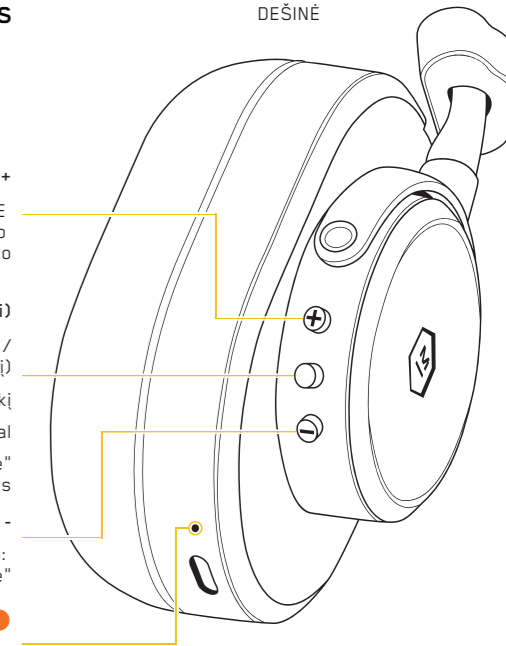
Play (Groti) /Pause (Sustabdyti)
Answer (Atsakyti) / End Call (Užbaigti pokalbį)

2X: pereiti į priekį
3X: pereiti atgal
ILGAS PASPAUDIMAS: „Google“ padėjėjas / Balso padėjėjas

Vol (Garsas) -
ILGAS PASPAUDIMAS: sustabdyti „Google“

Kraunasi ●
Pilnai įkrauta ●

DEŠINĖ





KRÓTKA INSTRUKCJA SŁUCHAWEK MW65

Wspaniały dźwięk i wzornictwo są celem naszej pracy.

Master & Dynamic to czołowa nowojorska firma działająca na rynku audio, z głęboką pasją do tworzenia zaawansowanych technicznie narzędzi dźwiękowych. W naszych nowoczesnych, ale o ponadczasowym wyglądzie produktach wykorzystywane są tylko najlepsze materiały. Nasze produkty mają być użyteczne, zachowując idealną równowagę między estetyką, wytrzymałością, wygodą i wyjątkowym dźwiękiem.

Więcej informacji można znaleźć pod adresem:

support@masterdynamic.com

Obserwuj nas - @masterdynamic

www.masterdynamic.com

WŁĄCZANIE

Przesuń w położenie ON. Poziom naładowania baterii jest wyświetlany podczas uruchamiania.

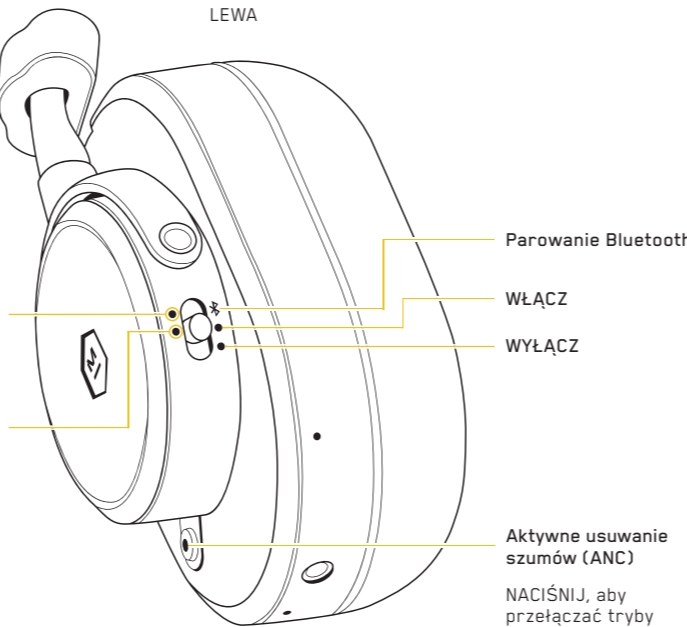
Wskaźnik parowania

Niski

Średni

Pełny

Wskaźnik poziomu naładowania akumulatora



PAROWANIE

Krok 1

Przytrzymaj w położeniu przez 2 lub więcej sekund. Biała lampka miga, gdy słuchawki są w trybie parowania. Zwolnij przycisk.



Parowanie

Krok 2

Uzyskaj dostęp do ustawień Bluetooth na urządzeniu źródłowym. Zlokalizuj słuchawki MW65 i połącz. Ciągłe światło lampki wskazuje, że jesteś połączony.



Połączony

TRYBY AKTYWNEGO USUWANIA SZUMÓW (ANC)

Wysoki – samoloty, ulice miast, itp.

Niski – niższy poziom hałasu lub wiatr

Wył – nie wymaga redukcji szumów



Uzyskaj natychmiastową pomoc Asystent Google. Już w chwili zakupu słuchawki MW65 są dostosowane do współpracy z Asystent Google.

URZĄDZENIE Z SYSTEMEM ANDROID™: Po podłączeniu słuchawek MW65, otrzymasz powiadomienie o rozpoczęciu konfigurowania za pośrednictwem Bluetooth.

URZĄDZENIE Z SYSTEMEM iOS: Sprawdź, czy słuchawki MW65 są podłączone do urządzenia Bluetooth. Pobierz i otwórz aplikację Asystent Google, dotknij ikony i postępuj zgodnie z instrukcjami wyświetlanymi na ekranie.

INNI ASYSTENCI GŁOSOWI

Aby użyć wbudowanego asystenta głosowego urządzenia, włącz TRYB GŁOŚNOMÓWIĄCY, przytrzymując przyciski ANC + PLAY/PAUSE przez 5 sekund. Powtórz tę czynność, aby powrócić do TRYBU ASYSTENT GOOGLE.

PRZYWRACANIE USTAWIEŃ FABRYCZNYCH

Naciśnij przycisk ACTIVE NOISE CANCELING (ANC) + przesuń przełącznik BLUETOOTH Pairing w położenie na 5 sekund. Dioda LED mignie 4 razy na pomarańczowo/biało. Zostanie przywrócony stan fabryczny słuchawek.

FUNKCJE

Vol +
DŁUGIE NACIŚNIĘCIE: otrzymuj powiadomienia Asystent Google

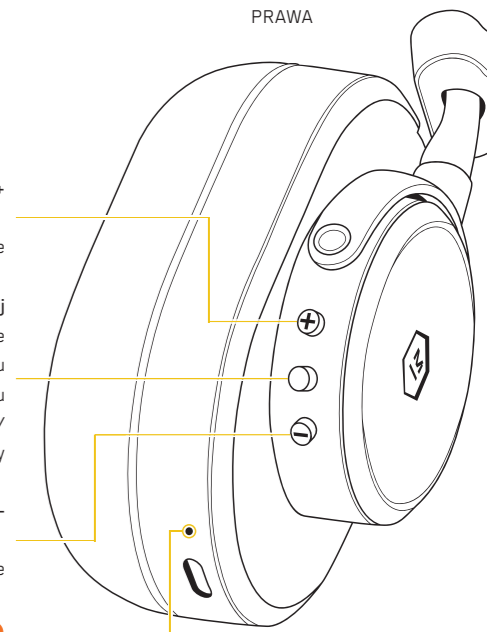
Odtwórz/wstrzymaj
Odbierz/ zakończ połączenie
2X: do przodu
3X: do tyłu

DŁUGIE NACIŚNIĘCIE: Asystent Google/Asystent głosowy

Vol -
DŁUGIE NACIŚNIĘCIE: Przerwij połączenie z Google

Ładowanie

W pełni naładowany





PORNIRE RAPIDĂ MW65

Sunetul exceșent și designul ne motivează în tot ceea ce facem.

Master & Dynamic este o companie premium de produse audio, cu sediul în New York, preocupată de realizarea instrumentelor de sunet sofisticate, din punct de vedere tehnic. Concepute cu un design modern, atemporal, produsele noastre utilizează cele mai rafinate materiale și sunt realizate astfel încât să dureze, creând echilibrul perfect între dimensiunea estetică, rezistența, confortul și sunetul excepțional.

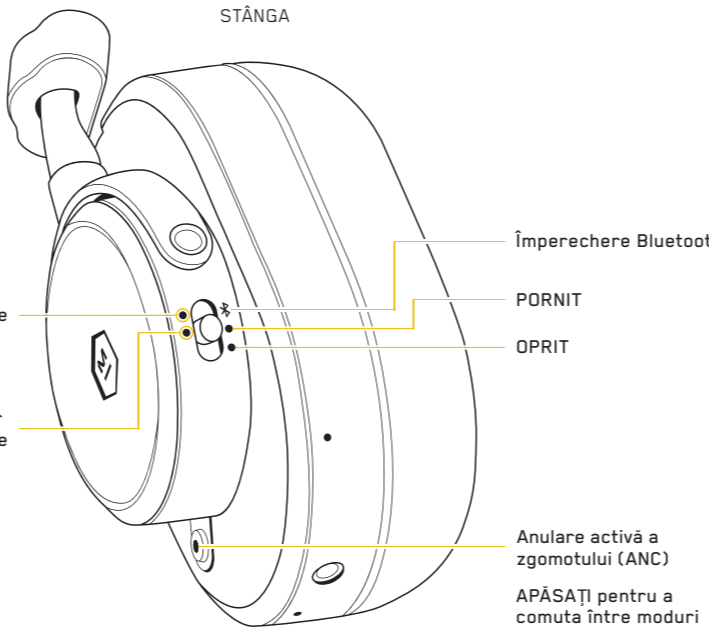
Pentru mai multe informații:
support@masterdynamic.com
Urmăriți-ne - @masterdynamic
www.masterdynamic.com

PORNIȚI

Comutați pe poziția ON (PORNIRE). Starea Bateriei va fi afișată odată cu pornirea.

Indicator împerechere
Scăzut ●
Mediu ●
Încărcat ●

Indicator nivel baterie



ÎMPERECHERE

Pasul 1

Mențineți pe poziția ✖ timp de 2 sau mai multe secunde. O lumina albă va pulsa atunci când căștile se flă în modul de împerechere.



Împerechere

Pasul 2

Accesați setările Bluetooth de pe dispozitivul dumneavoastră sursă. Localizați MW65 și conectați-vă.



Conectat

MODURI ANULARE ACTIVĂ A ZGOMOTELOR (ANC)

Înălt - Avioane, străzi din orașe

Scăzut - Zgomote scăzute sau mediu cu

Oprit - Nu este necesară anularea zgomotelor



Obțineți asistență pentru deplasare de la Asistentul dvs. Google. Modelul dvs. MW65 este optimizat pentru Asistent Google.

Dispozitiv de tip Android™: Veți primi notificări pentru începerea procesului de inițializare după ce vă veți conecta MW65 prin Bluetooth.

Dispozitiv de tip iOS: Vă rugăm să vă asigurați că MW65 este conectat la dispozitivul dumneavoastră Bluetooth. Descărcați și deschideți aplicația pentru Asistentul Google, atingeți pictograma și urmați instrucțiunile de pe ecran.

ALTE TIPURI DE ASISTENȚĂ VOCALĂ

Pentru a utiliza asistentul vocal în limba nativă al dispozitivului dvs., activați funcția MOD MĂINI LIBERE (HANDS FREE MODE) ținând apăsată butoanele ANC + PLAY/PAUSE timp de 5 secunde. Repetați pentru a reveni la MODUL ASISTENT GOOGLE.

RESETARE LA SETĂRILE DIN FABRICĂ

Apăsați butonul ANULARE ACTIVĂ A ZGOMOTELOR (ANC) + glisați comutatorul BLUETOOTH de împerechere în poziția ✖ timp de 5 secunde. LED-ul va clipi în culoarea galben/alb de 4 ori. Căștile vor fi apoi resetate.

FUNCȚII

Vol +
APĂSARE LUNGĂ: Primiți notificările pentru Asistentul Google

Pornire/Pauză
Răspundeți/Închideți apelul

2X: Săriți înainte

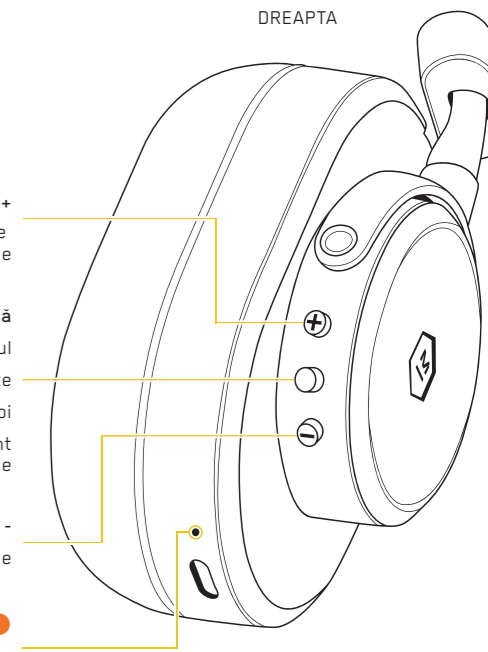
3X: Săriți înapoi

APĂSARE LUNGĂ: Asistent Google / Asistent voce

Vol -
APĂSARE LUNGĂ: Oprește Google

Încărcare ●

Încărcare completă ●





MW65 RÝCHLY ŠTART

Vynikajúci zvuk a dizajn motivujú všetky naše produkty.

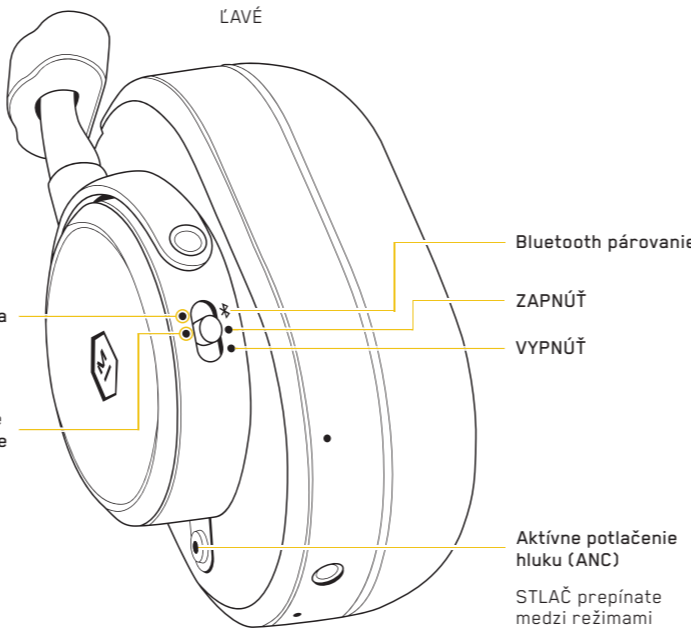
Master & Dynamic je špičková audio spoločnosť so sídlom v New Yorku s hlbokou vášňou pre budovanie technicky prepracovaných zvukových nástrojov. Naše výrobky sú navrhnuté tak, aby boli moderné a zároveň nadčasové. Využívajú len tie najkvalitnejšie materiály a sú navrhnuté tak, aby vydržali a vytvárali dokonalú rovnováhu estetiky, schopnosti, pohodlia a výnimočného zvuku.

Viac informácií na:
support@masterdynamic.com
Sleduj nás - @masterdynamic
www.masterdynamic.com

ZAPNÚŤ

Posuňte do polohy ZAPNUTÉ.
Stav batérie sa zobrazí pri spustení.

Indikátor párovania
Nízka ●
Stredná ●
Plná ●
Indikátor úrovne nabitia batérie



PÁROVANIE

Krok 1

Podržte v polohe ✖ po dobu 2 alebo viac sekúnd, bude pulzovať biele svetlo, keď sa slúchadlá nachádzajú v režime párovania. Uvoľnite.



Párovanie

Krok 2

Vstúpte do nastavení Bluetooth na zdrojovom zariadení. Vyhľadajte MW65 a pripojte sa. Plné svetlo indikuje, že ste pripojení.



Pripojené

REŽIMY AKTÍVNEHO POTLAČENIA HLUKU (ANC)

Vysoká - Lietadlá, Ulice mesta atď.

Nízka - Nízka hlučnosť alebo veterné prostredie

Vypnuté - Nie je potrebná žiadna eliminácia hluku



Získajte pomoc na cestách od vášho Google Asistenta. Vaša MW65 je optimalizovaná pre službu Google Asistent.

ZARIADENIE SYSTÉMU ANDROID™: Po pripojení zariadenia MW65 cez Bluetooth dostanete upozornenie na spustenie procesu nastavenia.

ZARIADENIE iOS: Skontrolujte, či je zariadenie MW65 pripojené k Bluetooth. Stiahnite a otvorte aplikáciu Google Asistent, ťuknite na ikonu a postupujte podľa pokynov na obrazovke.

ĎALŠÍ HLASOVÍ ASISTENTI

Ak chcete použiť asistenta hlasu vo vašom jazyku, zapnite REŽIM BEZ RÚK podržaním tlačidiel ANC + PLAY/ PAUSE na 5 sekúnd. Opakovaním tohto postupu prepnete späť na režim GOOGLE ASISTENT.

OBNOVENIE TOVÁRENSKÉHO NASTAVENIA

Stlačte tlačidlo AKTÍVNE POTLAČENIE HLUKU (ANC) + posuňte prepínač BLUETOOTH Párovanie do polohy ✖ na 5 sekúnd. Kontrolka LED bude blikať žltá/biela 4-krát. Slúchadlá sa potom resetujú.

FUNKCIE

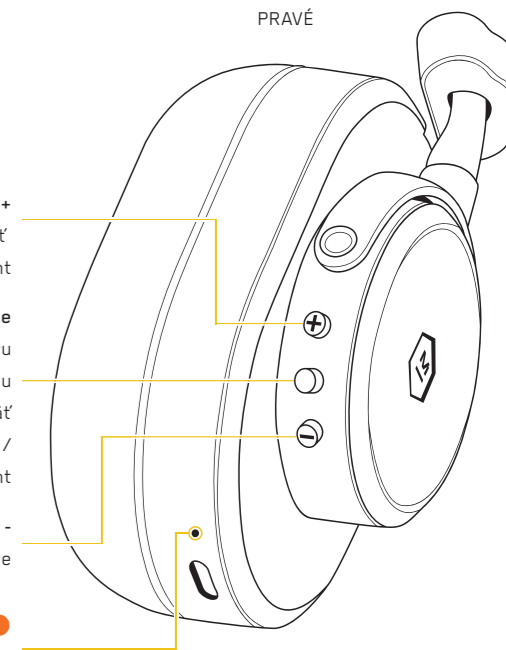
Hlasitosť +
DLHO PODRŽAŤ: dostávať upozornenia služby Google Asistent

Play/Pause
Odpoveď / Ukončenie hovoru
2X: Preskočiť dopredu
3X: Preskočiť späť

DLHO PODRŽAŤ: Google Asistent / Hlasový Asistent

Hlasitosť -
DLHO PODRŽAŤ: Zastaviť Google

Nabíjanie ●
Plne nabité ●





MW65 QUICKSTART

Briljanten zvok in dizajn nas motivirata pri vsem kar delamo.

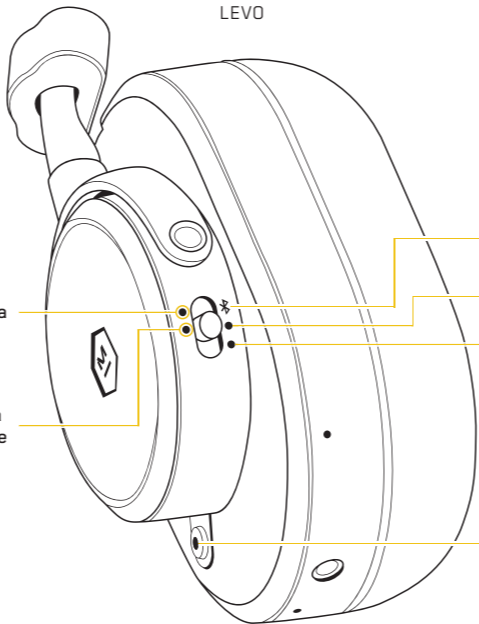
Master & Dynamic je vrhunsko avdio podjetje s sedežem v New Yorku, ki se ukvarja z gradnjo tehnično dovršenih zvočnih orodij. Ta so izdelana tako, da so moderna in brezčasna, naši izdelki so narejeni iz najboljših materialov in so oblikovani tako, da zagotavljajo popolno ravnovesje med estetiko, močjo, udobjem in izjemnim zvokom.

Za več informacij:
support@masterdynamic.com
Sledite nam - @masterdynamic
www.masterdynamic.com

VKLOPI

Potisnite v položaj ON. Stanje baterije se prikaže ob zagonu.

Indikator nivoja baterije
Nizka ●
Srednja ●
Polna ●



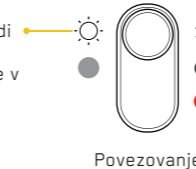
Bluetooth povezovanje
VKLOP
IZKLOP

Aktivno odpravljanje hrupa (AOH)
PRITISNITE za preklon med načini

POVEZOVANJE

1. korak

Držite položaj 2 sekundi ali več, bela lučka bo utripala, ko bodo slušalke v načinu povezovanja. Sprostite.



Povezovanje

2. korak

Dostop do nastavitve bluetooth na izvorni napravi. Poiščite MW65 in se povežite. Stalno sijanje lučke nakazuje, da ste povezani.



Povezan

NAČINI AOH (AKTIVNO ODPRAVLJANJE HRUPA)

Visoko - letala, mestne ulice itd.

Nizko - nižja raven hrupa ali vetrovno okolje

Off (izklopljeno) - Ni potrebe po preklicu hrupa



Poiščite pomoč pri Google-asistentu. Vaš MW65 je optimiziran z Google asistentom iz škatle.

NAPRAVA ANDROID™: po namestitvi naprave MW65 prek povezave Bluetooth boste dobili obvestilo o začetku namestitvenega postopka.

NAPRAVA iOS: Preverite, ali je naprava MW65 povezana z vašo napravo Bluetooth. Prenesite in odprite aplikacijo Google Assistant, tapnite ikono in sledite navodilom na zaslonu.

OSTALI GLASOVNI ASISTENTI

Če želite uporabiti glasovnega asistenta vaše naprave, vklopite PROSTOROČNI NAČIN tako, da za 5 sekund držite gume AOH + PREDVAJAJ/PAVZA. Ponovite, da preklopite nazaj na NAČIN GOOGLE ASISTENTA.

TOVARNIŠKE PONAŠTAVITVE

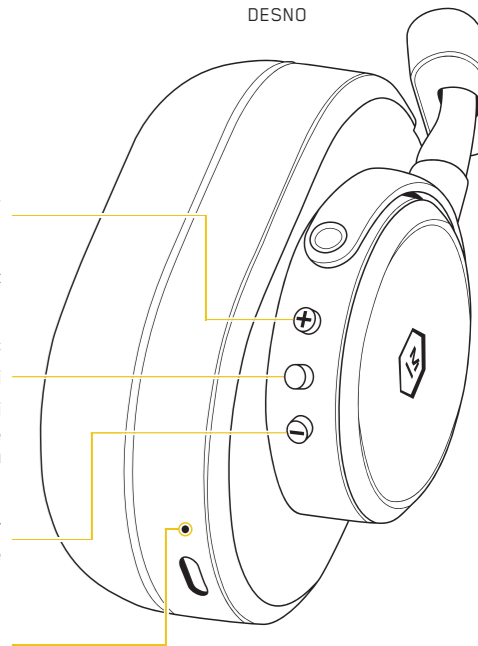
Pritisnite gumb AKTIVNO ODSTRANJEVANJE HRUPA (AOH) + preklopite stikalo BLUETOOTH povezovanje v položaj za 5 sekund. LED lučka bo utripnila oranžno belo 4-krat. Slušalke bodo nato ponastavljene.

FUNKCIJE

Vol +
DOLGI PRITISK: prejmite svoje obvestila v storitvi Google Assistant
Predvajaj/Pavza
Odgovor/Končaj klic
2X: Preskoči naprej
3X: Preskoči nazaj
DOLGI PRITISK: Google Asistent/Asistent Glasu

Vol -
DOLGI PRITISK: Ustavite Google

Polnjenje ●
Polna baterija ●





MW65 SNABBSTART

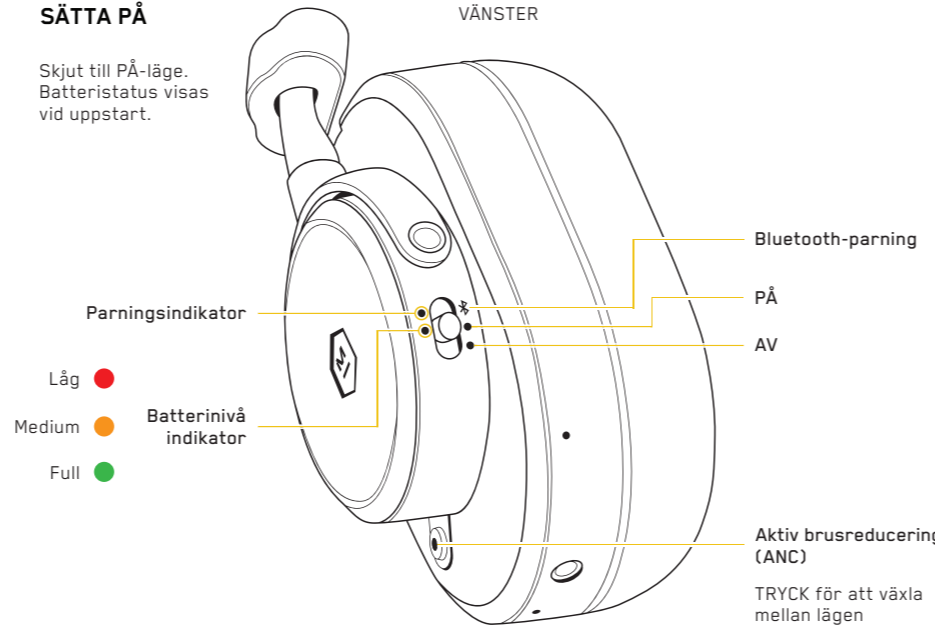
Ett briljant ljud och design motiverar allt som vi gör.

Master & Dynamic är ett New York City-baserat premium ljudföretag med en djup passion för att bygga tekniskt sofistikerade verktyg för ljud. De är designade för att vara samtidigt moderna men tidlösa, så använder våra produkter endast de finaste materialen och är konstruerade för att hålla, vilket skapar den perfekta balansen mellan estetik, styrka, komfort och ett exceptionellt ljud.

För mer information:
support@masterdynamic.com
Följ oss - @masterdynamic
www.masterdynamic.com

SÄTTA PÅ

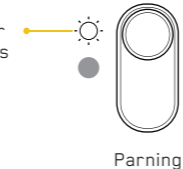
Skjut till PÅ-läge.
Batteristatus visas
vid uppstart.



PARNING

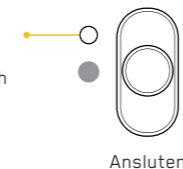
Steg 1

Håll ✖-positionen i 2 eller mer sekunder, ett vitt ljus kommer att blinka när hörlurarna är i parningsläge. Släpp.



Steg 2

Öppna Bluetooth-inställningarna på din källanhet. Hitta MW65 och anslut. Ett fast ljus indikerar att du är ansluten.



AKTIVA BRUSREDUCERING (ANC) LÄGEN

Högt - Flygplan, Stadsgator med mera.

Låg - Lägre brus eller blåsig miljö

Av - Ingen brusreducering behövs



Få hjälp på vägen från din Google Assistant. Din MW65 är optimerad för Google Assistant från start.

ANDROID™-ENHET: Du får ett meddelande att starta installationsprocessen efter att du har anslutit din MW65 via Bluetooth.

iOS-ENHET: Se till att din MW65 är ansluten till din Bluetooth-enhet. Hämta och öppna Google Assistant-appen, tryck på -ikonen och följ anvisningarna på skärmen.

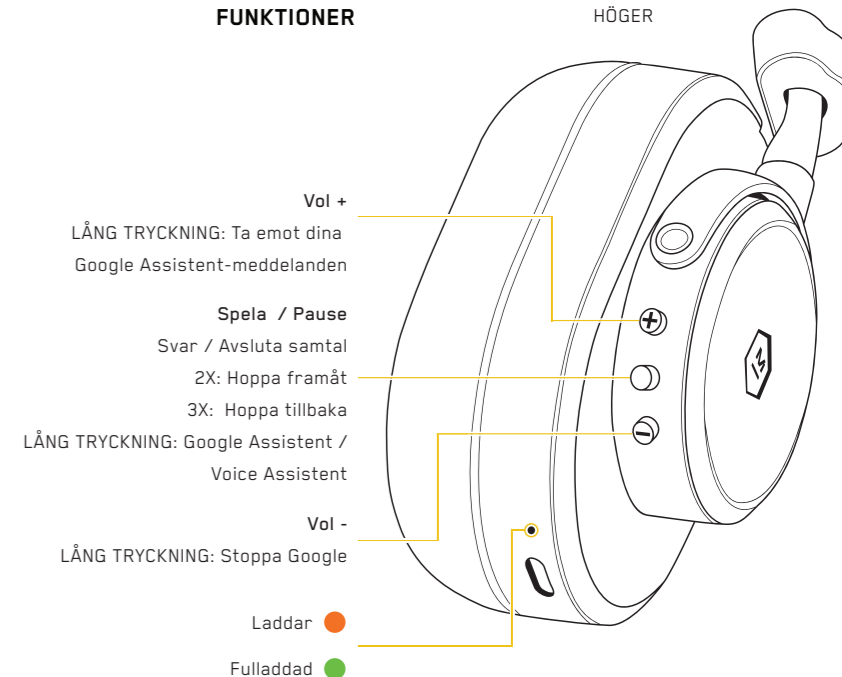
ÖVRIGA RÖSTASSISTENTER

För att använda din enhets inbyggda röstassistent, slå på HANDS FREE MODE genom att hålla ANC + PLAY / PAUSE knapparna nedtryckta i 5 sekunder. Upprepa för att växla tillbaka till GOOGLE ASSISTENT MODE.

FABRIKSÅTERSTÄLLNING

Tryck på knappen AKTIV BRUSREDUCERING (ANC) + skjut BLUETOOTH Pairing-omkopplaren till ✖-positionen i 5 sekunder. LED-lampan blinkar gult / vitt 4 gånger. Hörlurarna kommer då att återställas.

FUNKTIONER





MW65 เริ่มต้นทางลัด

เสียงและการออกแบบที่ยอดเยี่ยมเป็นแรงบันดาลใจให้กับทุกสิ่งที่เราทำ

Master & Dynamic คือบริษัทเครื่องเสียงระดับพรีเมียมตั้งอยู่ที่มหานครนิวยอร์ก ที่มีความหลงใหลอย่างลึกซึ้งในการสร้างสรรค์ทางเทคโนโลยีให้กับอุปกรณ์เครื่องเสียงที่มีความซับซ้อน ออกแบบให้มีความทันสมัยไร้กาลเวลา ผลิตภัณฑ์ของเราเลือกใช้แต่วัสดุที่ดีที่สุดเท่านั้น พร้อมด้วยงานวิศวกรรมที่คงทน ให้ความสมดุลระหว่างความสมบูรณ์ สุนทรียภาพ ความแข็งแกร่ง สะดวกสบายและพลังเสียงที่ยอดเยี่ยม

ข้อมูลเพิ่มเติม:

support@masterdynamic.com

ติดตามเรา - @masterdynamic

www.masterdynamic.com

เปิดการใช้งาน

เลื่อนไปที่ตำแหน่ง ON หน้าจอจะแสดงภาพสถานะเริ่มต้นของแบตเตอรี่

สัญญาณไฟแจ้งการจับคู่

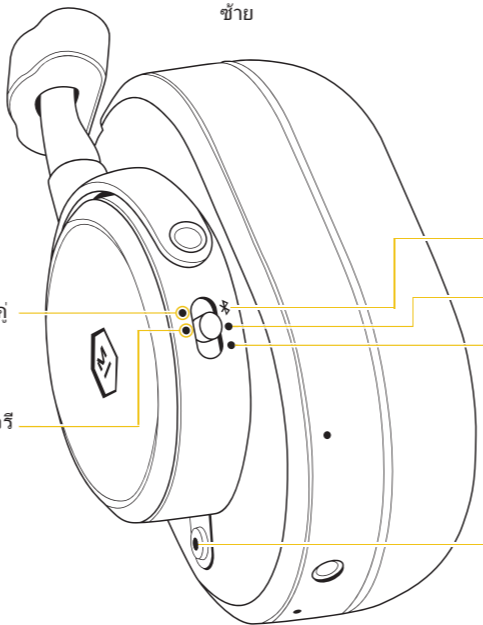
สัญญาณไฟระดับแบตเตอรี่

ต่ำ ●

ปานกลาง ●

เต็ม ●

ซ้าย



การจับคู่บลูทูธ

ON

OFF

ปุ่มการตัดเสียงรบกวนแบบแอคทีฟ (ANC)

กดปุ่มเพื่อเปลี่ยนระหว่างโหมด

การจับคู่

ขั้นตอนที่ 1

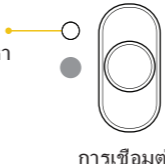
กดปุ่มตำแหน่ง * ค้างไว้ 2 วินาทีหรือมากกว่านั้น ไฟสีขาวยังกะพริบเมื่อหูฟังเข้าสู่โหมดการจับคู่ แล้วปล่อยปุ่ม



การจับคู่

ขั้นตอนที่ 2

เข้าสู่การตั้งค่าบลูทูธบนอุปกรณ์ต้นทางของท่าน ค้นหา MW65 และเชื่อมต่อ แสงสีทึบแสดงว่าท่านได้เชื่อมต่อแล้ว



การเชื่อมต่อ

โหมดการตัดเสียงรบกวนแบบแอคทีฟ (ANC)

สูง - เครื่องบิน ถนนในเมือง เป็นต้น

ต่ำ - เสียงต่ำหรือสภาวะลมแรง

ปิด - ไม่ต้องการใช้การตัดเสียงรบกวน



ขอรับการช่วยเหลือระหว่างการเดินทางได้จาก Google Assistant หูฟัง MW65 ของท่านได้รับการปรับให้เหมาะสมกับการใช้งานคู่กับ Google Assistant

อุปกรณ์ ANDROID™: คุณจะได้รับการแจ้งเตือนเพื่อเริ่มขั้นตอนการตั้งค่าหลังจากการเชื่อมต่อหูฟัง MW65 ของคุณผ่านทางบลูทูธ

อุปกรณ์ iOS: ตรวจสอบให้แน่ใจว่าหูฟัง MW65 ของท่านเชื่อมต่อ กับอุปกรณ์บลูทูธของท่านแล้ว ให้ความไหลลื่นและเปิดแอป Google Assistant แตะที่ไอคอน และปฏิบัติตามคำแนะนำการใช้งานบนหน้าจอ

ตัวช่วยเหลือเสียงอื่น ๆ

การใช้ตัวช่วยเหลือเสียงดั้งเดิมบนอุปกรณ์ของท่าน ให้เปิดโหมด HANDS FREE ด้วยการกดปุ่ม ANC + เล่น/หยุดชั่วคราว ค้างไว้ 5 วินาที ทำซ้ำเพื่อเปลี่ยนกลับมาที่โหมด GOOGLE ASSISTANT

การตั้งค่าโรงงาน

กดปุ่มตัดเสียงรบกวนแบบแอคทีฟ (ANC) + เลื่อนการจับคู่ BLUETOOTH ให้กลับไปตำแหน่ง * ค้างไว้ 5 วินาที ไฟ LED สีเหลือง/ขาว จะกะพริบขึ้น 4 ครั้ง จากนั้นหูฟังก็จะได้รับการรีเซ็ต

ฟังก์ชัน

ขวา

Vol +
กดปุ่มยาว: รับการแจ้งเตือนจาก Google Assistant ของท่าน

เล่น/หยุดชั่วคราว
รับสาย/วางสาย

2X: ข้ามไปข้างหน้า

3X: ข้ามไปข้างหลัง

กดปุ่มยาว: Google Assistant/
ตัวช่วยเหลือเสียง

Vol -
กดปุ่มยาว: หยุด Google

กำลังชาร์จไฟ ●

ชาร์จไฟเต็มแล้ว ●

